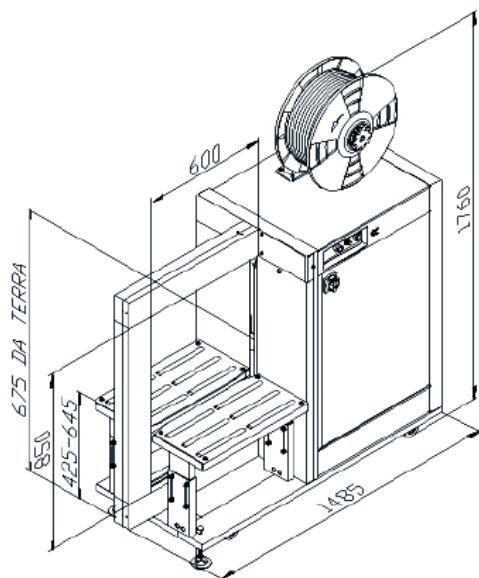


Vollautomatische Umreifungsmaschine Typ. PP601 Y

- mit seitlich angeordnetem Aggregat
- zwangsgesteuertes Umreifungsaggregat
- angetriebener Rollenbahntisch - Geschwindigkeit: 10 - 40 m/min.
- Höhe: 480 mm Standard
- thermischer Schweißverschluß (Heizkeilprinzip) mit elektronischer Temperatur-Regelung
- mit automatischer Bandeinfädelung
- automatischer Bandringauswurf
- Bandspannung elektronisch einstellbar
- automatischer Bandendeauswurf



Technische Daten:

Elektrik: 230 V, 50 Hz., 1 Ph.
Leistung: 29 Umreifungen/Minute
Rahmen: Standard 600 x 850 mm -
PP-Bänder: automatengängiges PP-Band 8 - 12 mm
Spannkraft: 7 - 70 kg - einstellbar
Bandrollenabmessung: Kern-Durchmesser 200 mm,
Breite 190 mm