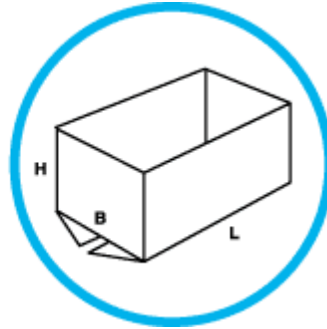
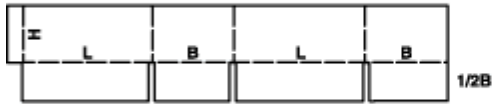


## Typ : 02

**Faltschachteln (Faltkisten)** bestehen in der Regel aus einem Stück mit einer durch Laschenklebung, Drahtheftung bzw. Klebestreifen verbundenen Fabrikante sowie Deckel- und Bodenklappen. Sie werden flach zusammengefaltet versandt, sind gebrauchsfertig und werden anhand der Klappen verschlossen.

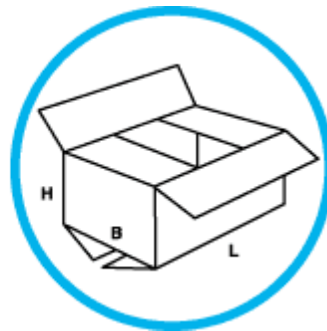
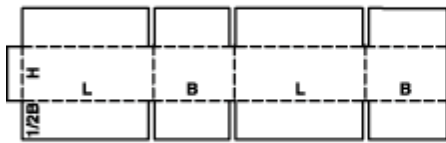
### Beschreibung : 0200

Montage : M/A



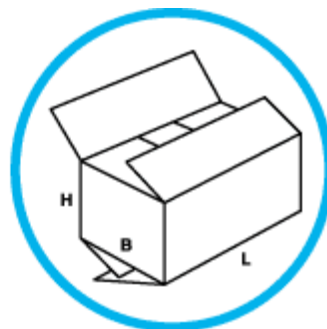
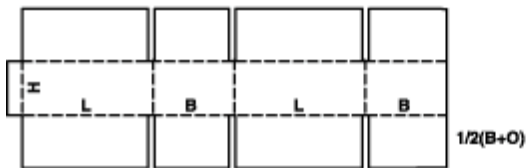
### Beschreibung : 0201

Montage : M/A



### Beschreibung : 0202

Montage : M/A

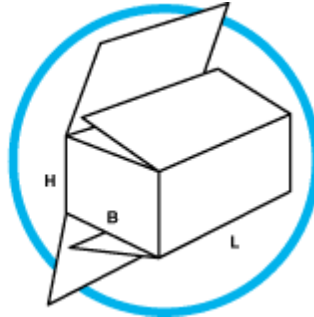
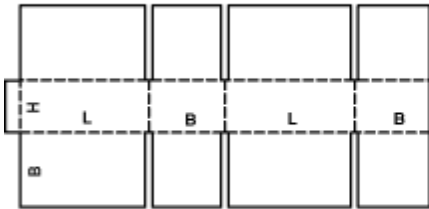


## Typ : 02

**Faltschachteln (Faltkisten)** bestehen in der Regel aus einem Stück mit einer durch Laschenklebung, Drahtheftung bzw. Klebestreifen verbundenen Fabrikante sowie Deckel- und Bodenklappen. Sie werden flach zusammengefasst versandt, sind gebrauchsfertig und werden anhand der Klappen verschlossen.

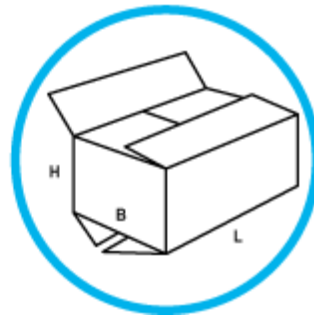
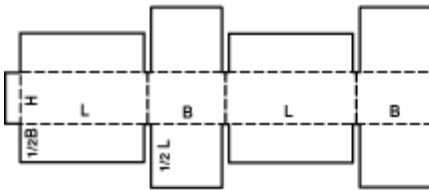
### Beschreibung : 0203

Montage : M/A



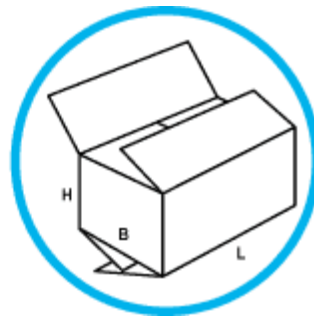
### Beschreibung : 0204

Montage : M/A



### Beschreibung : 0205

Montage : M/A

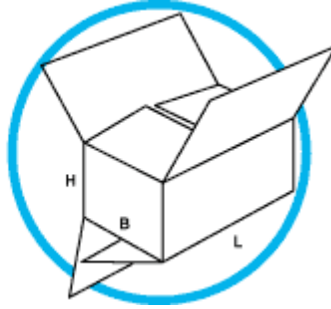
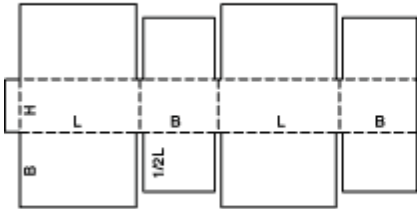


## Typ : 02

**Faltschachteln (Faltkisten)** bestehen in der Regel aus einem Stück mit einer durch Laschenklebung, Drahtheftung bzw. Klebestreifen verbundenen Fabrikante sowie Deckel- und Bodenklappen. Sie werden flach zusammengefaltet versandt, sind gebrauchsfertig und werden anhand der Klappen verschlossen.

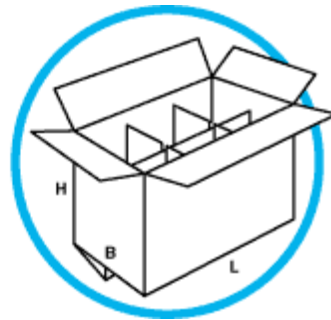
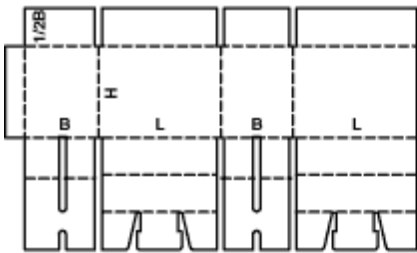
### Beschreibung : 0206

Montage : M/A



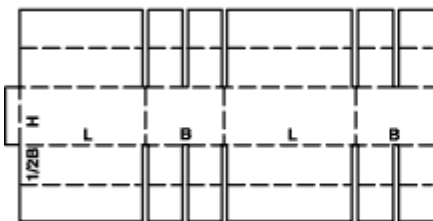
### Beschreibung : 0207

Montage : M



### Beschreibung : 0208

Montage : M

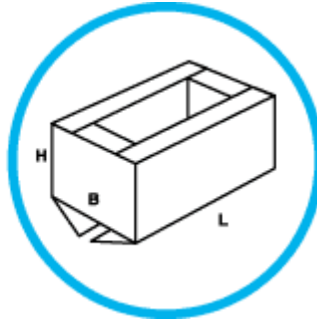
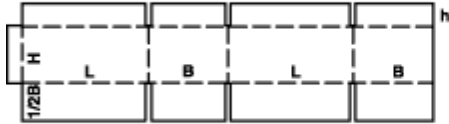


## Typ : 02

**Faltschachteln (Faltkisten)** bestehen in der Regel aus einem Stück mit einer durch Laschenklebung, Drahtheftung bzw. Klebestreifen verbundenen Fabrikante sowie Deckel- und Bodenklappen. Sie werden flach zusammengefaltet versandt, sind gebrauchsfertig und werden anhand der Klappen verschlossen.

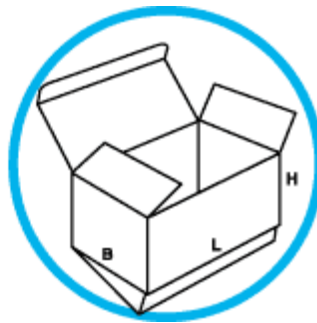
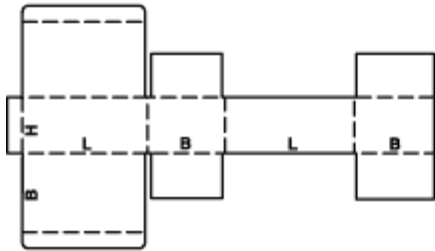
### Beschreibung : 0209

Montage : M/A



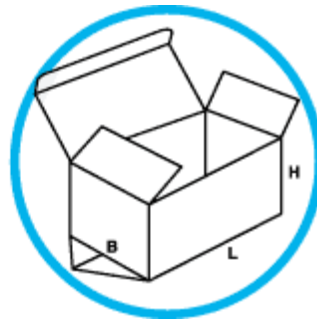
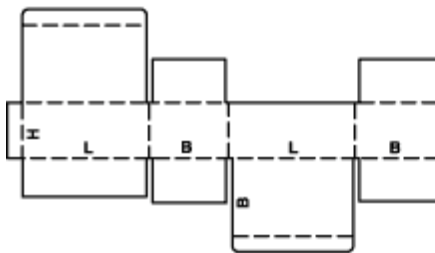
### Beschreibung : 0210

Montage : M



### Beschreibung : 0211

Montage : M

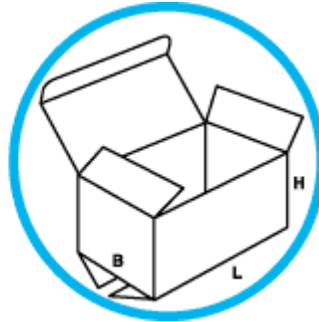
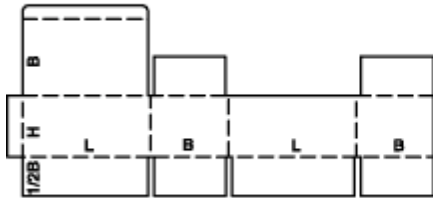


## Typ : 02

**Faltschachteln (Faltkisten)** bestehen in der Regel aus einem Stück mit einer durch Laschenklebung, Drahtheftung bzw. Klebestreifen verbundenen Fabrikante sowie Deckel- und Bodenklappen. Sie werden flach zusammengefaltet versandt, sind gebrauchsfertig und werden anhand der Klappen verschlossen.

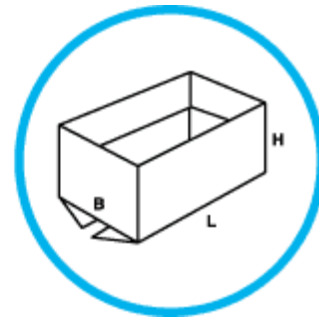
### Beschreibung : 0212

Montage : M/A



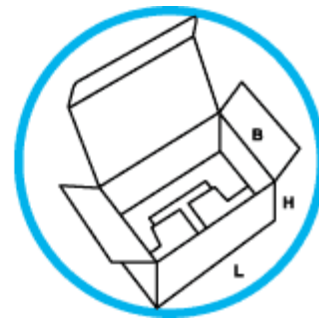
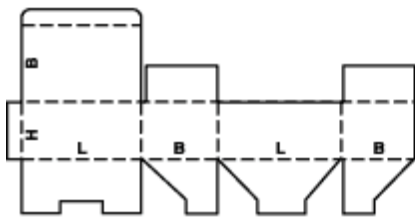
### Beschreibung : 0214

Montage : M



### Beschreibung : 0215

Montage : M

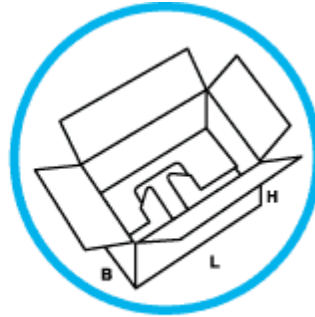
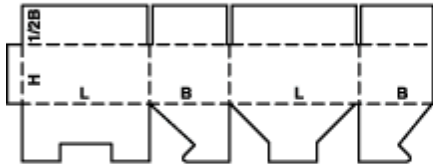


## Typ : 02

**Faltschachteln (Faltkisten)** bestehen in der Regel aus einem Stück mit einer durch Laschenklebung, Drahtheftung bzw. Klebestreifen verbundenen Fabrikante sowie Deckel- und Bodenklappen. Sie werden flach zusammengefaltet versandt, sind gebrauchsfertig und werden anhand der Klappen verschlossen.

### Beschreibung : 0216

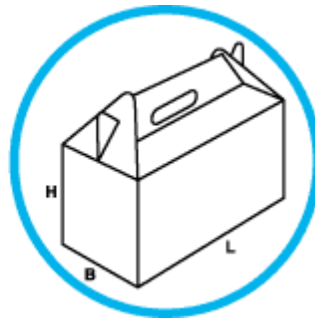
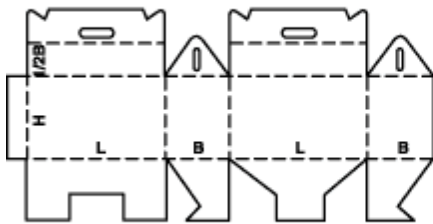
Montage : M



Closure of top can be automated  
La fermeture du dessus peut être automatisée  
Der verschluss des aufsatzes kann automatisiert werden

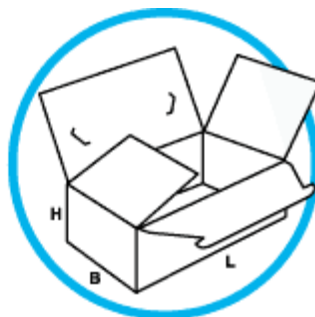
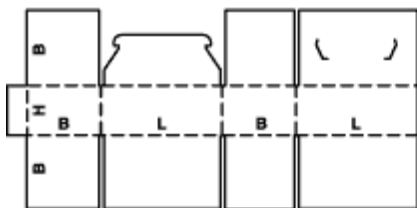
### Beschreibung : 0217

Montage : M



### Beschreibung : 0218

Montage : M

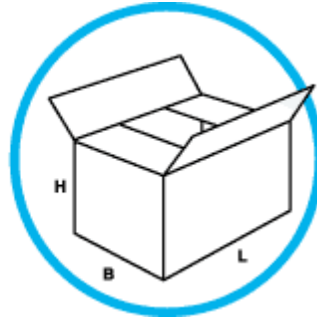
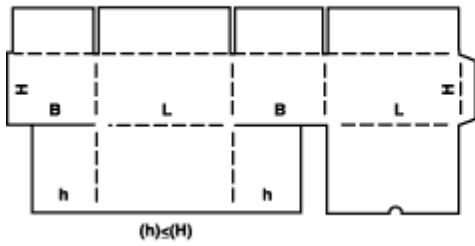


## Typ : 02

**Faltschachteln (Faltkisten)** bestehen in der Regel aus einem Stück mit einer durch Laschenklebung, Drahtheftung bzw. Klebestreifen verbundenen Fabrikante sowie Deckel- und Bodenklappen. Sie werden flach zusammengefaltet versandt, sind gebrauchsfertig und werden anhand der Klappen verschlossen.

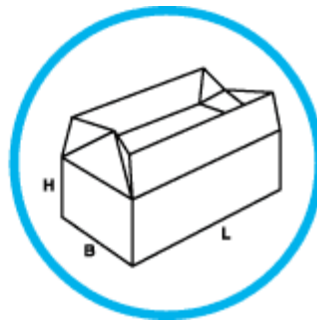
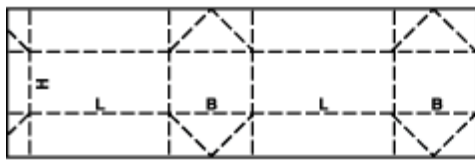
### Beschreibung : 0225

Montage : M



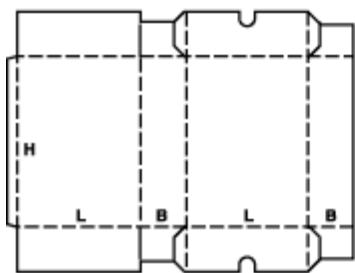
### Beschreibung : 0226

Montage : M



### Beschreibung : 0227

Montage : M

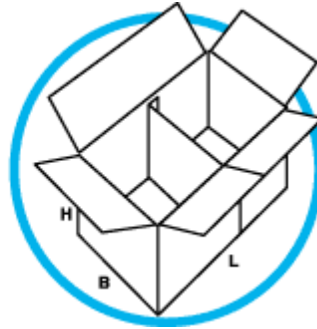
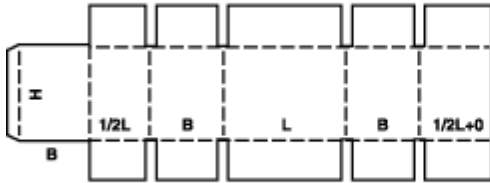


## Typ : 02

**Faltschachteln (Faltkisten)** bestehen in der Regel aus einem Stück mit einer durch Laschenklebung, Drahtheftung bzw. Klebestreifen verbundenen Fabrikante sowie Deckel- und Bodenklappen. Sie werden flach zusammengefaltet versandt, sind gebrauchsfertig und werden anhand der Klappen verschlossen.

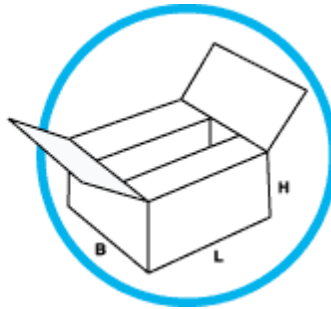
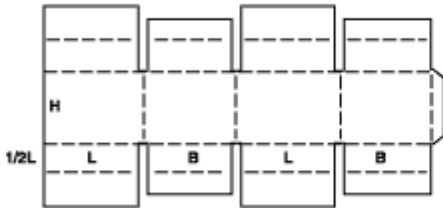
### Beschreibung : 0228

Montage : M/A



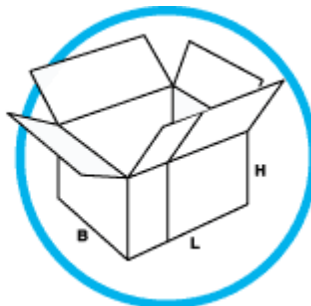
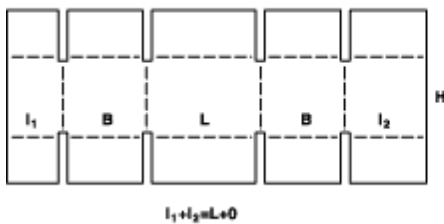
### Beschreibung : 0229

Montage : M



### Beschreibung : 0230

Montage : M/A





## Typ : 02

**Faltschachteln (Faltkisten)** bestehen in der Regel aus einem Stück mit einer durch Laschenklebung, Drahtheftung bzw. Klebestreifen verbundenen Fabrikante sowie Deckel- und Bodenklappen. Sie werden flach zusammengefaltet versandt, sind gebrauchsfertig und werden anhand der Klappen verschlossen.

**Beschreibung : 0231**

Montage : M/A

