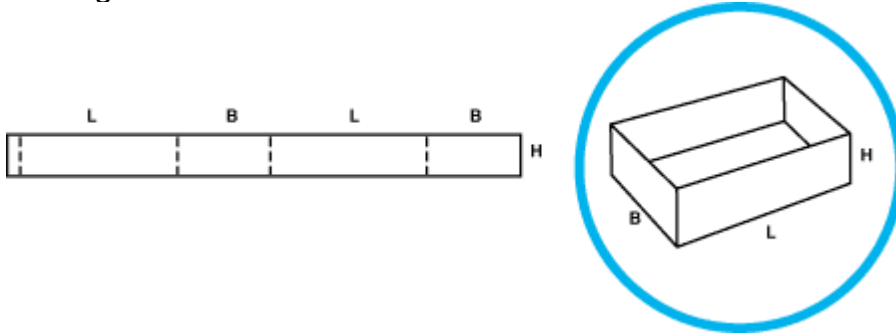


## Typ : 05

**Schiebeschachteln** (Gürtelschachteln) bestehen aus mehreren in verschiedenen Richtungen ineinanderschiebbaren Ringeinsätzen und Manschetten. Zu dieser Gruppe gehören auch Überschiebhülsen.

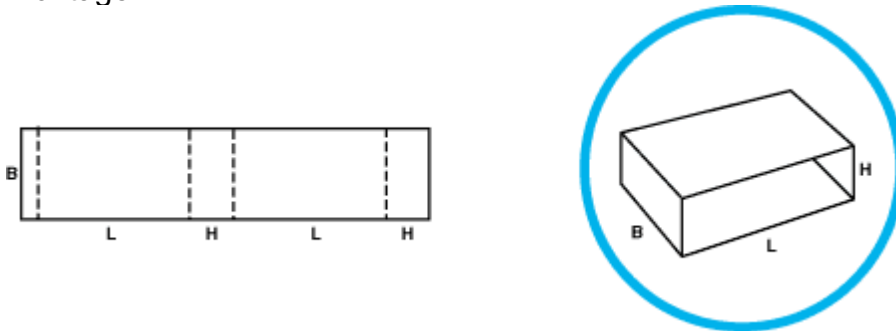
### Beschreibung : 0501

Montage : M



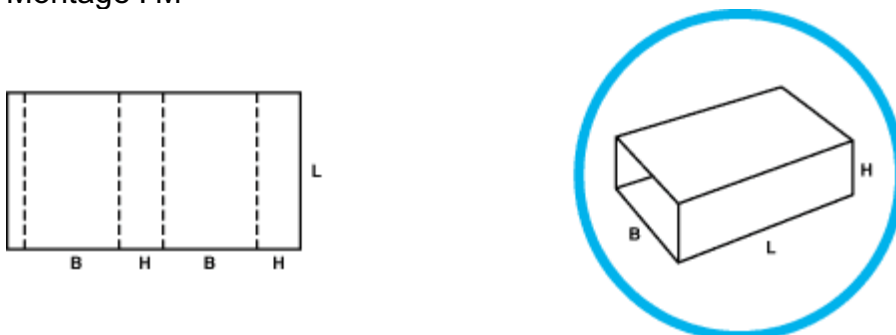
### Beschreibung : 0502

Montage : M



### Beschreibung : 0503

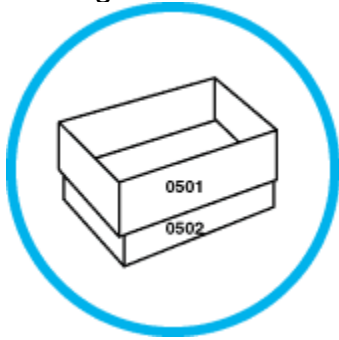
Montage : M



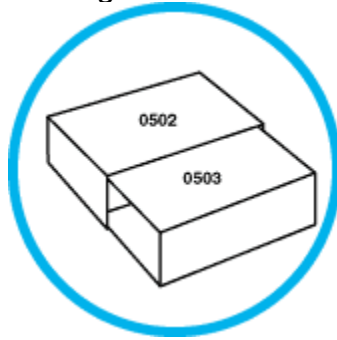
# Typ : 05

**Schiebeschachteln** (Gürtelschachteln) bestehen aus mehreren in verschiedenen Richtungen ineinanderschiebbaren Ringeinsätzen und Manschetten. Zu dieser Gruppe gehören auch Überschiebhülsen.

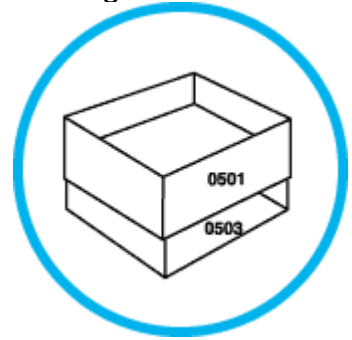
**Beschreibung : 0504**  
Montage : M



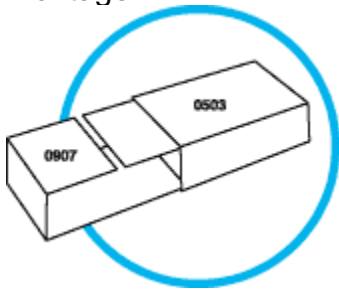
**Beschreibung : 0505**  
Montage : M



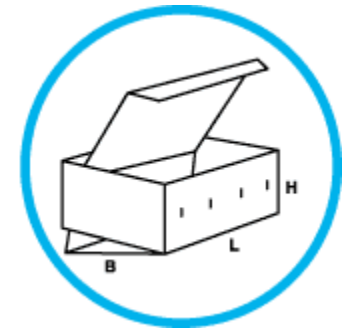
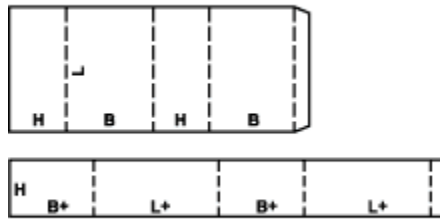
**Beschreibung : 0507**  
Montage : M



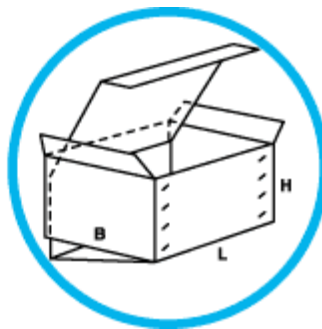
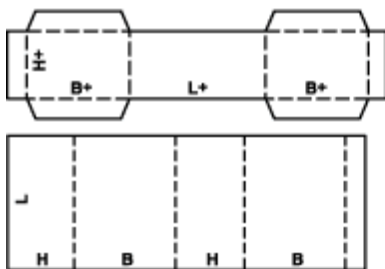
**Beschreibung : 0509**  
Montage : M



**Beschreibung : 0510**  
Montage : M



**Beschreibung : 0511**  
Montage : M



## Typ : 05

**Schiebeschachteln** (Gürtelschachteln) bestehen aus mehreren in verschiedenen Richtungen ineinanderschiebbaren Ringeinsätzen und Manschetten. Zu dieser Gruppe gehören auch Überschiebhülsen.

### Beschreibung : 0512

Montage : M

