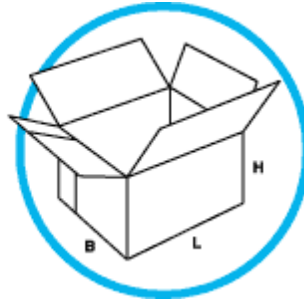
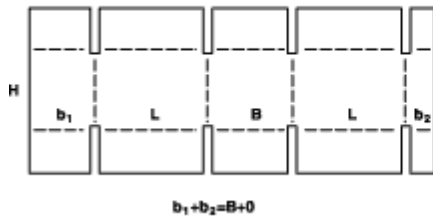


Typ : 02

Faltschachteln (Faltkisten) bestehen in der Regel aus einem Stück mit einer durch Laschenklebung, Drahtheftung bzw. Klebestreifen verbundenen Fabrikante sowie Deckel- und Bodenklappen. Sie werden flach zusammengefaltet versandt, sind gebrauchsfertig und werden anhand der Klappen verschlossen.

Beschreibung : 0231

Montage : M/A

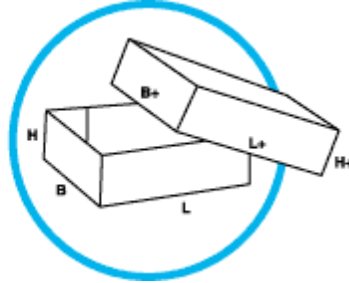
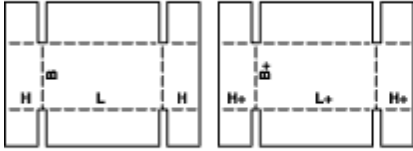


Typ : 03

Deckelschachteln (Stülp-schachteln) bestehen aus zwei oder mehr Teilen. Ein Oberteil (Deckel) wird über ein Unterteil (Boden) gestülpt oder beide über einen Rumpf.

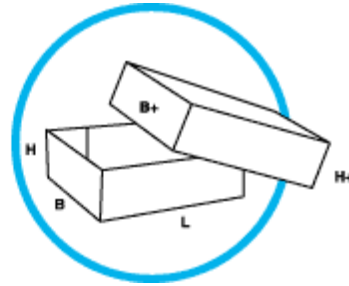
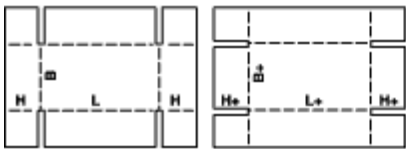
Beschreibung : 0300

Montage : M/A



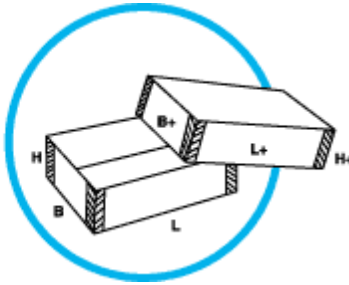
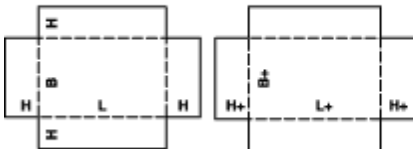
Beschreibung : 0301

Montage : M/A



Beschreibung : 0302

Montage : M

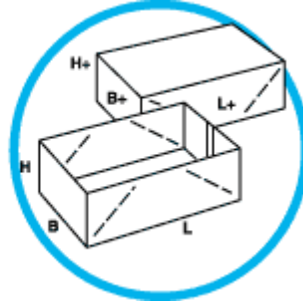
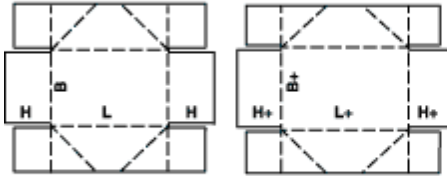


Typ : 03

Deckelschachteln (Stülp-schachteln) bestehen aus zwei oder mehr Teilen. Ein Oberteil (Deckel) wird über ein Unterteil (Boden) gestülpt oder beide über einen Rumpf.

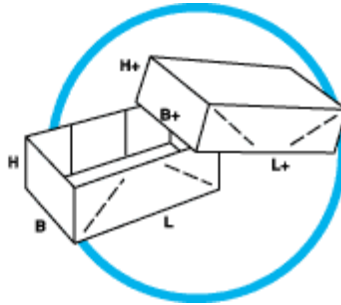
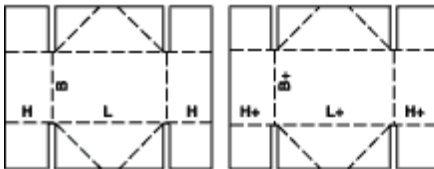
Beschreibung : 0303

Montage : M



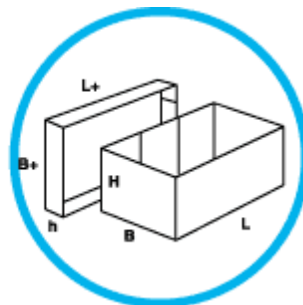
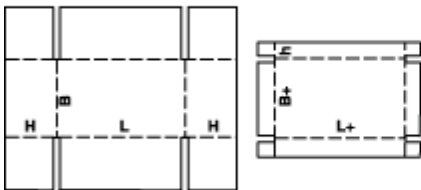
Beschreibung : 0304

Montage : M



Beschreibung : 0306

Montage : M/A

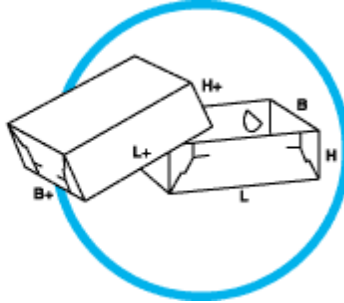
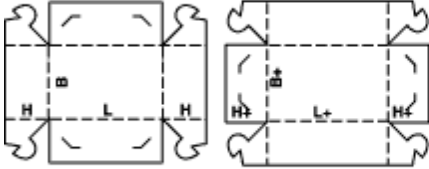


Typ : 03

Deckelschachteln (Stülp-schachteln) bestehen aus zwei oder mehr Teilen. Ein Oberteil (Deckel) wird über ein Unterteil (Boden) gestülpt oder beide über einen Rumpf.

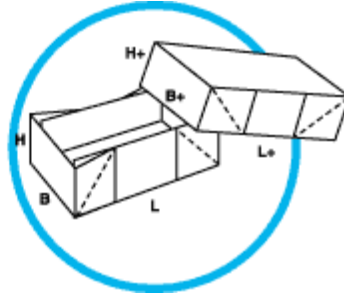
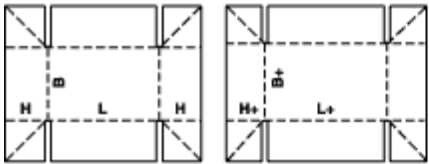
Beschreibung : 0307

Montage : M



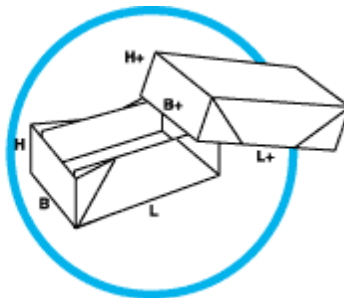
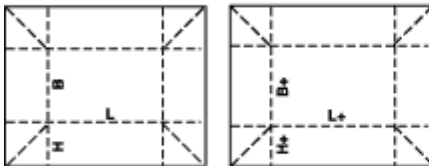
Beschreibung : 0308

Montage : M



Beschreibung : 0309

Montage : M

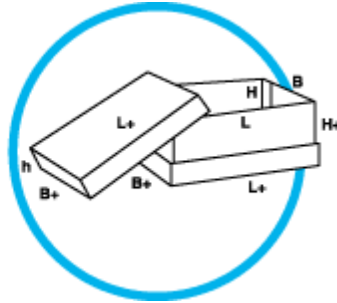
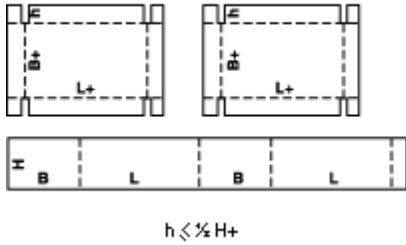


Typ : 03

Deckelschachteln (Stülp-schachteln) bestehen aus zwei oder mehr Teilen. Ein Oberteil (Deckel) wird über ein Unterteil (Boden) gestülpt oder beide über einen Rumpf.

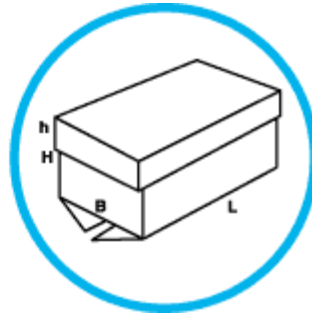
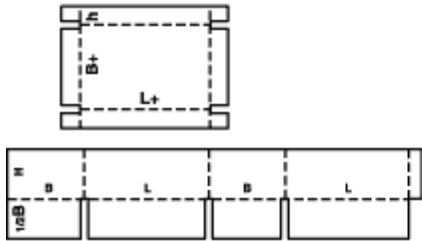
Beschreibung : 0310

Montage : M + A



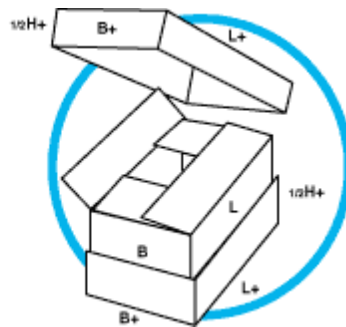
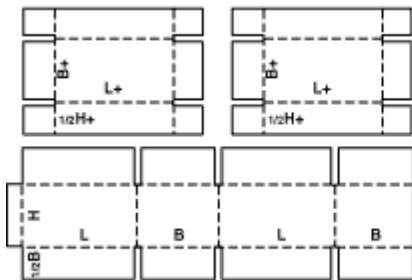
Beschreibung : 0312

Montage : M/A



Beschreibung : 0313

Montage : M/A

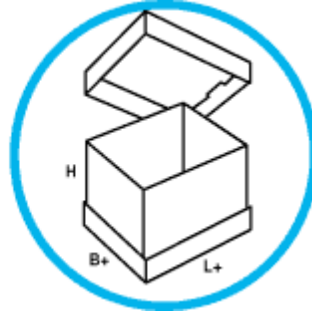
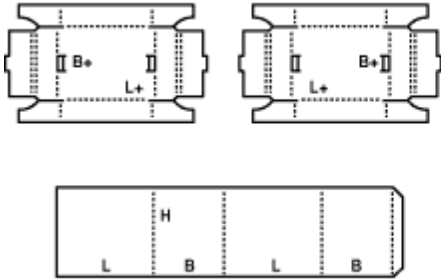


Typ : 03

Deckelschachteln (Stülp-schachteln) bestehen aus zwei oder mehr Teilen. Ein Oberteil (Deckel) wird über ein Unterteil (Boden) gestülpt oder beide über einen Rumpf.

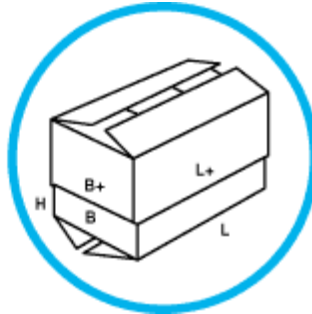
Beschreibung : 0314

Montage : M



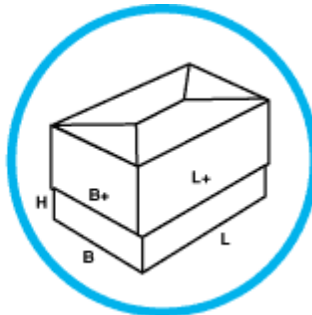
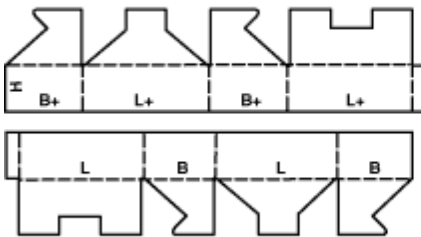
Beschreibung : 0320

Montage : M/A



Beschreibung : 0321

Montage : M

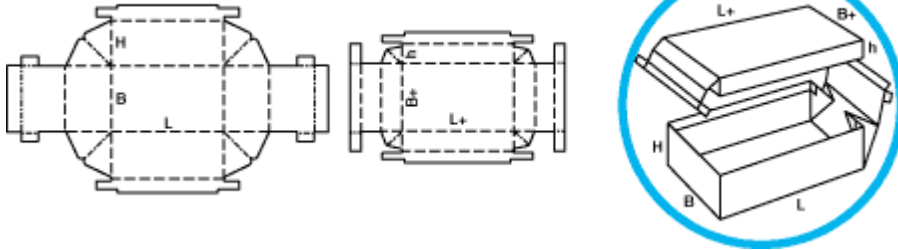


Typ : 03

Deckelschachteln (Stülp-schachteln) bestehen aus zwei oder mehr Teilen. Ein Oberteil (Deckel) wird über ein Unterteil (Boden) gestülpt oder beide über einen Rumpf.

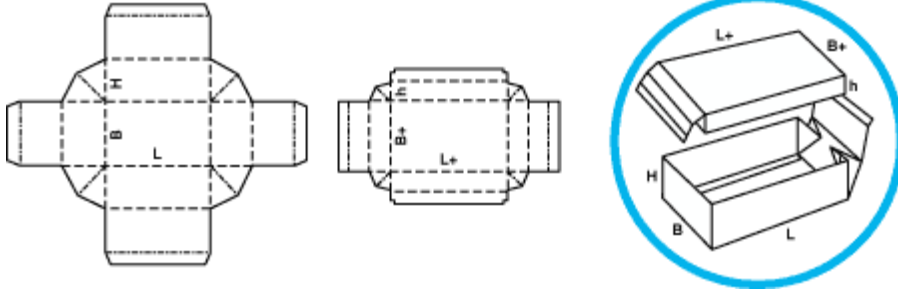
Beschreibung : 0322

Montage : M



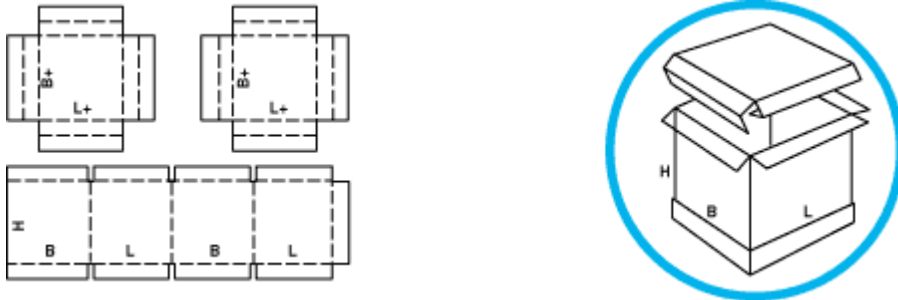
Beschreibung : 0323

Montage : M



Beschreibung : 0325

Montage : A

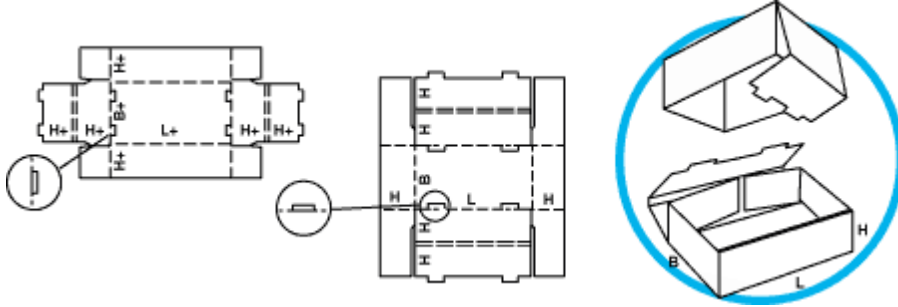


Typ : 03

Deckelschachteln (Stülp-schachteln) bestehen aus zwei oder mehr Teilen. Ein Oberteil (Deckel) wird über ein Unterteil (Boden) gestülpt oder beide über einen Rumpf.

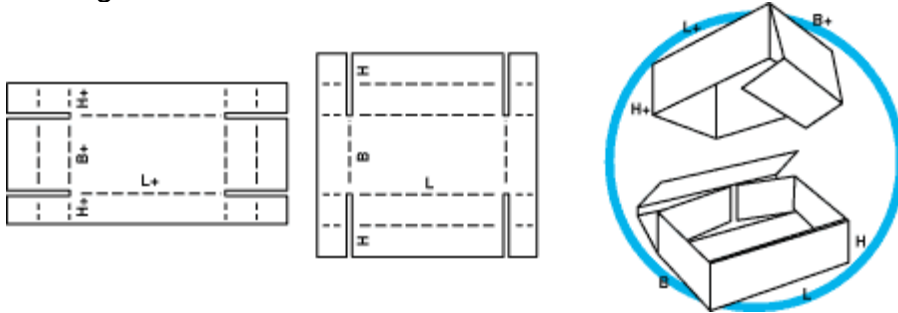
Beschreibung : 0330

Montage : M/A



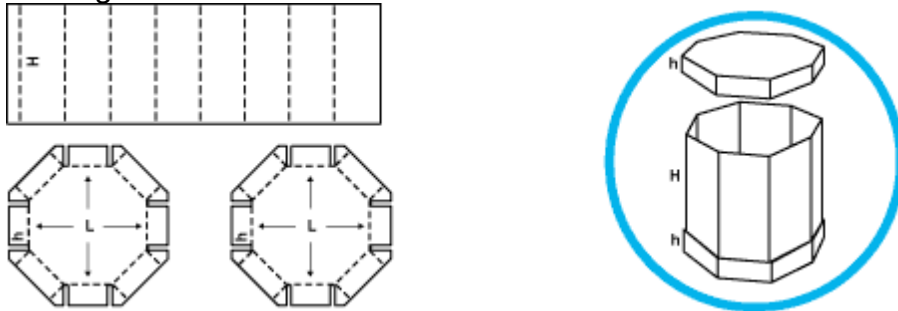
Beschreibung : 0331

Montage : M/A



Beschreibung : 0350

Montage : M

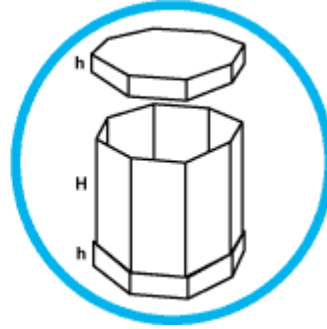
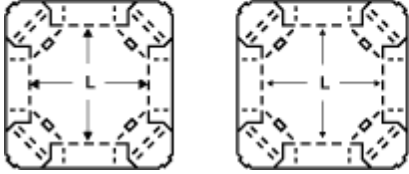


Typ : 03

Deckelschachteln (Stülp-schachteln) bestehen aus zwei oder mehr Teilen. Ein Oberteil (Deckel) wird über ein Unterteil (Boden) gestülpt oder beide über einen Rumpf.

Beschreibung : 0351

Montage : M/A



Beschreibung : 0352

Montage : M/A

