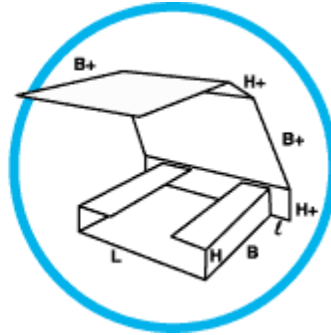
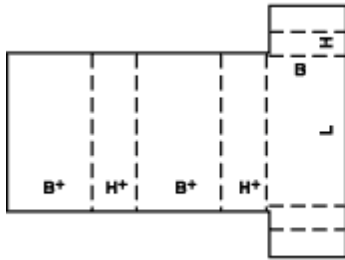


# Typ : 04

**Falthüllen und Trays** bestehen im allgemeinen aus einem Zuschnitt. Zwei oder alle Seitenwände und der Deckel sind am Boden angelenkt. Sperrvorrichtungen, Handgriffe, Verkaufsteller usw. können bei dieser Ausführungsart mit vorgesehen werden.

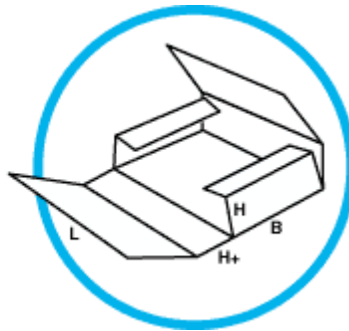
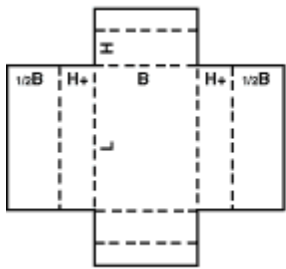
## Beschreibung : 0400

Montage : M



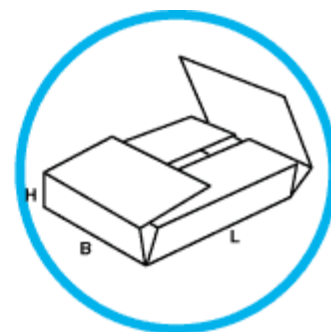
## Beschreibung : 0401

Montage : M



## Beschreibung : 0402

Montage : M

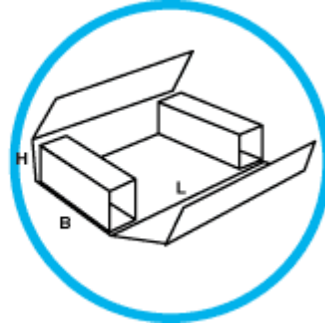
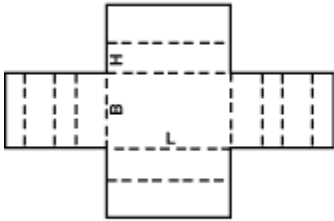


# Typ : 04

**Falthüllen und Trays** bestehen im allgemeinen aus einem Zuschnitt. Zwei oder alle Seitenwände und der Deckel sind am Boden angelenkt. Sperrvorrichtungen, Handgriffe, Verkaufsteller usw. können bei dieser Ausführungsart mit vorgesehen werden.

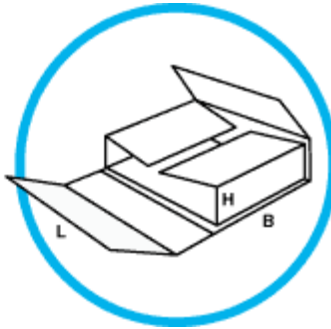
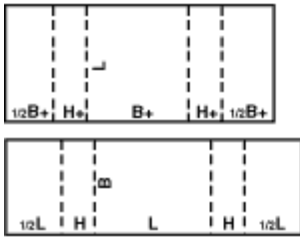
## Beschreibung : 0403

Montage : M



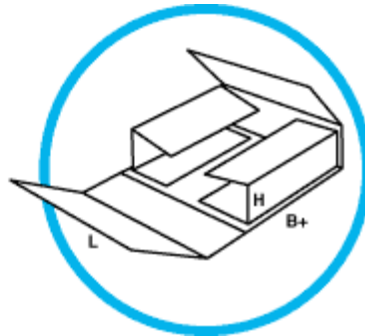
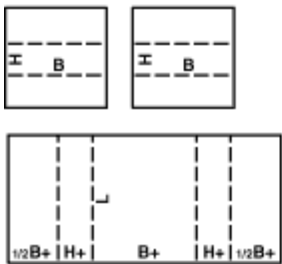
## Beschreibung : 0404

Montage : M



## Beschreibung : 0405

Montage : M

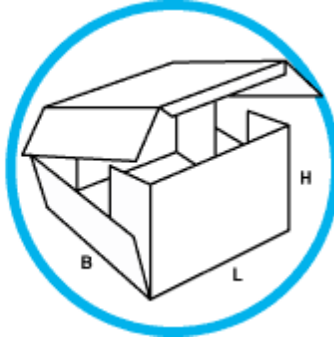
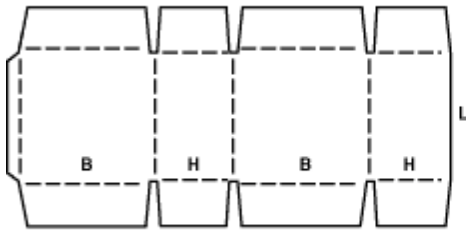


## Typ : 04

**Falthüllen und Trays** bestehen im allgemeinen aus einem Zuschnitt. Zwei oder alle Seitenwände und der Deckel sind am Boden angelenkt. Sperrvorrichtungen, Handgriffe, Verkaufsteller usw. können bei dieser Ausführungsart mit vorgesehen werden.

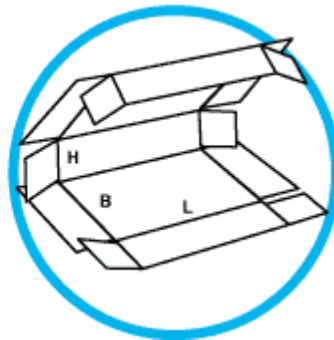
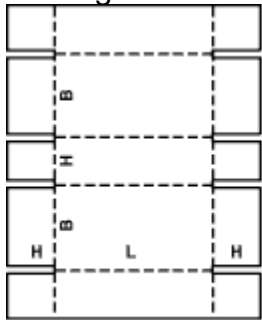
### Beschreibung : 0406

Montage : A



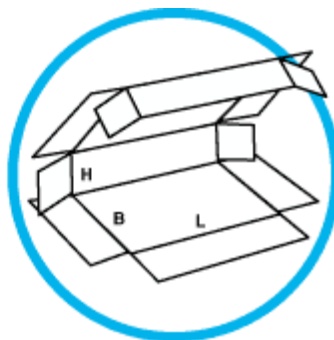
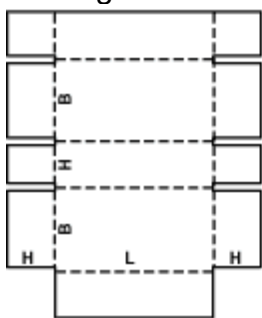
### Beschreibung : 0409

Montage : M



### Beschreibung : 0410

Montage : M/A

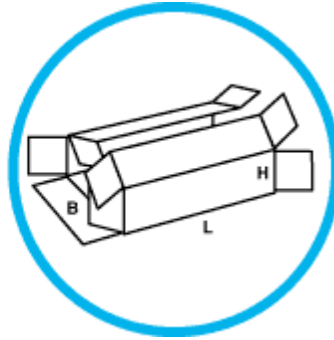
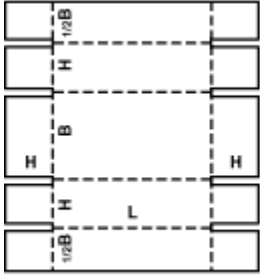


# Typ : 04

**Falthüllen und Trays** bestehen im allgemeinen aus einem Zuschnitt. Zwei oder alle Seitenwände und der Deckel sind am Boden angelenkt. Sperrvorrichtungen, Handgriffe, Verkaufsteller usw. können bei dieser Ausführungsart mit vorgesehen werden.

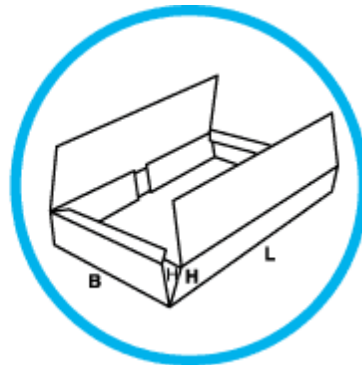
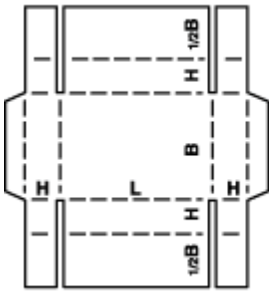
## Beschreibung : 0411

Montage : M/A



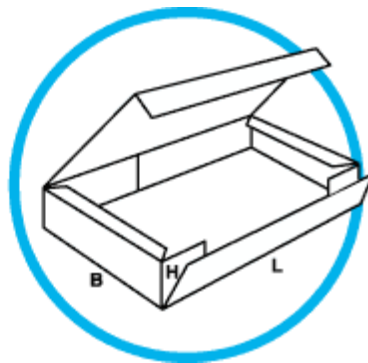
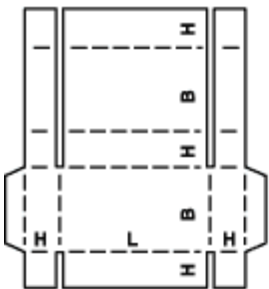
## Beschreibung : 0412

Montage : M



## Beschreibung : 0413

Montage : M/A

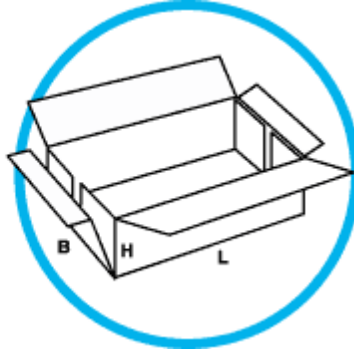
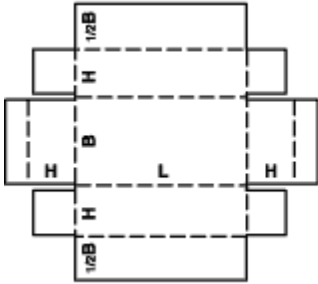


## Typ : 04

**Falthüllen und Trays** bestehen im allgemeinen aus einem Zuschnitt. Zwei oder alle Seitenwände und der Deckel sind am Boden angelenkt. Sperrvorrichtungen, Handgriffe, Verkaufsteller usw. können bei dieser Ausführungsart mit vorgesehen werden.

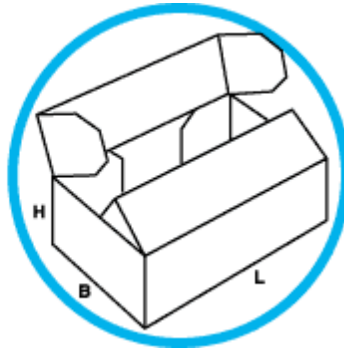
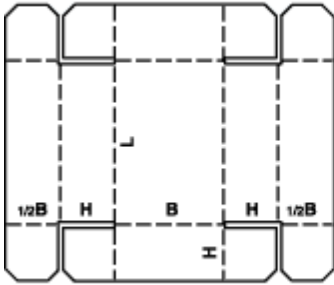
### Beschreibung : 0415

Montage : M/A



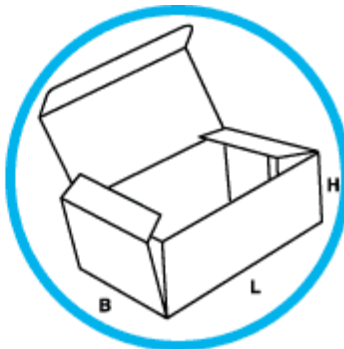
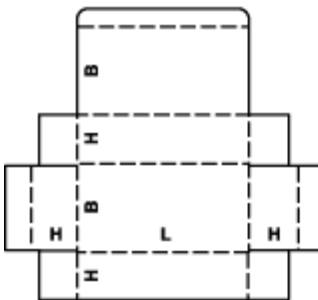
### Beschreibung : 0416

Montage : M



### Beschreibung : 0420

Montage : M/A

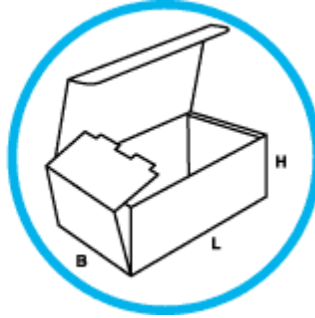
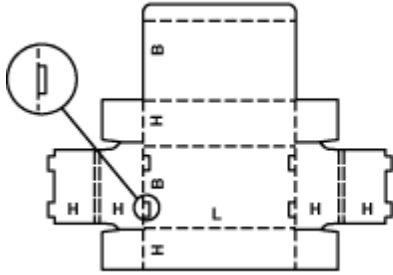


# Typ : 04

**Falthüllen und Trays** bestehen im allgemeinen aus einem Zuschnitt. Zwei oder alle Seitenwände und der Deckel sind am Boden angelenkt. Sperrvorrichtungen, Handgriffe, Verkaufsteller usw. können bei dieser Ausführungsart mit vorgesehen werden.

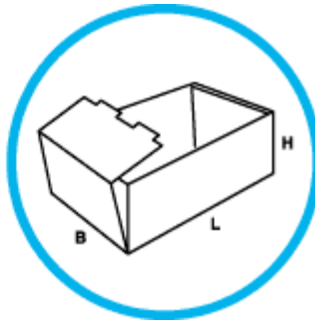
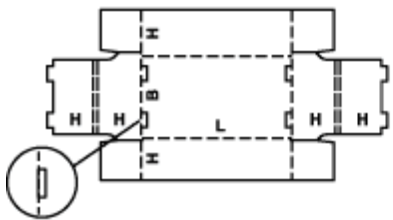
## Beschreibung : 0421

Montage : M/A



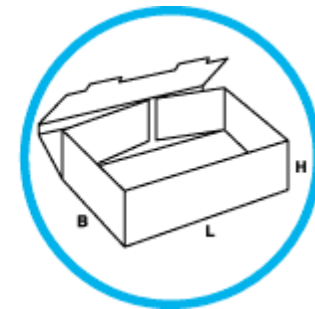
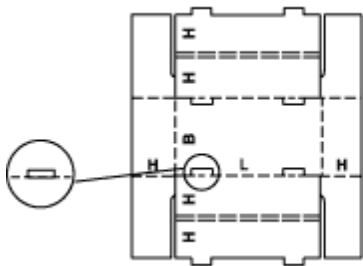
## Beschreibung : 0422

Montage : M/A



## Beschreibung : 0423

Montage : M/A

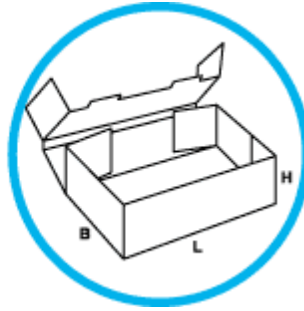
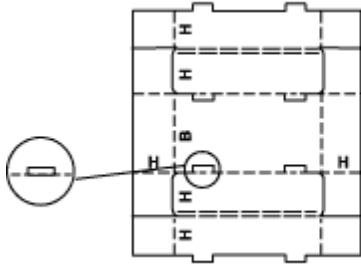


## Typ : 04

**Falthüllen und Trays** bestehen im allgemeinen aus einem Zuschnitt. Zwei oder alle Seitenwände und der Deckel sind am Boden angelenkt. Sperrvorrichtungen, Handgriffe, Verkaufsteller usw. können bei dieser Ausführungsart mit vorgesehen werden.

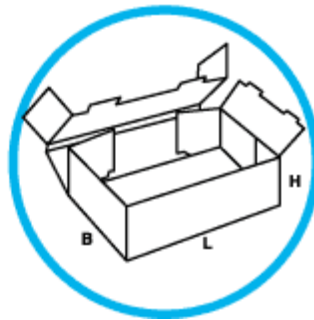
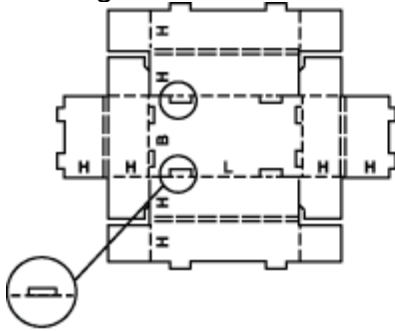
### Beschreibung : 0424

Montage : M/A



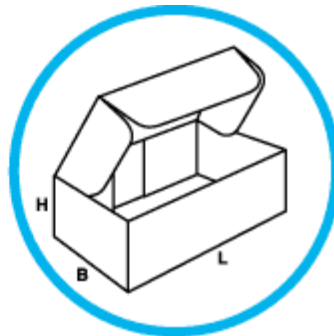
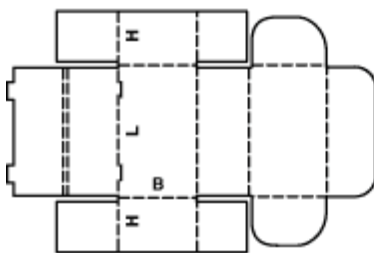
### Beschreibung : 0425

Montage : M/A



### Beschreibung : 0426

Montage : M

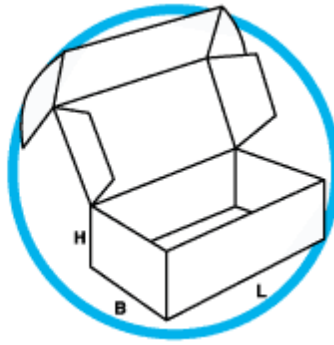
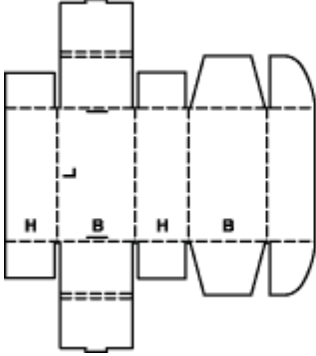


# Typ : 04

**Falthüllen und Trays** bestehen im allgemeinen aus einem Zuschnitt. Zwei oder alle Seitenwände und der Deckel sind am Boden angelenkt. Sperrvorrichtungen, Handgriffe, Verkaufsteller usw. können bei dieser Ausführungsart mit vorgesehen werden.

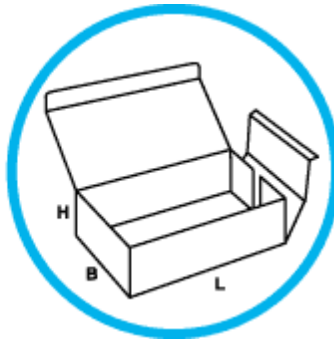
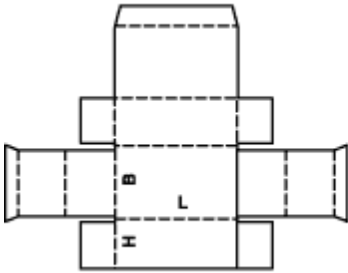
## Beschreibung : 0427

Montage : M



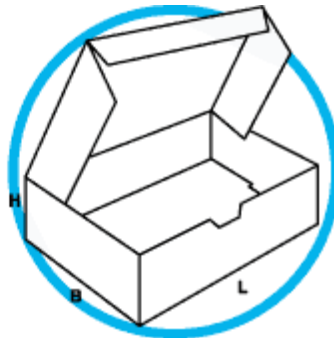
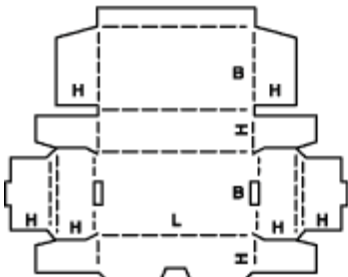
## Beschreibung : 0428

Montage : M



## Beschreibung : 0429

Montage : M



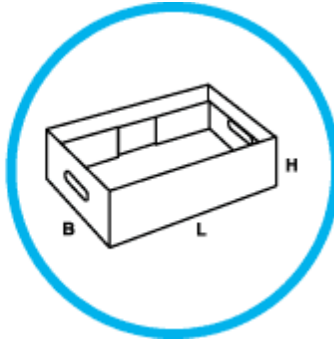
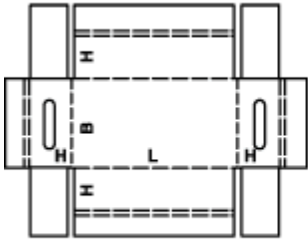


## Typ : 04

**Falthüllen und Trays** bestehen im allgemeinen aus einem Zuschnitt. Zwei oder alle Seitenwände und der Deckel sind am Boden angelenkt. Sperrvorrichtungen, Handgriffe, Verkaufsteller usw. können bei dieser Ausführungsart mit vorgesehen werden.

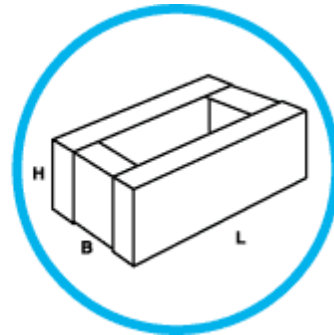
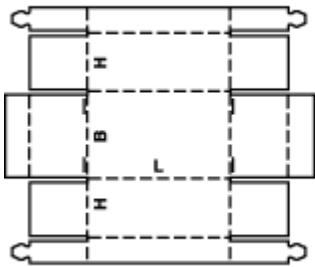
### Beschreibung : 0430

Montage : M/A



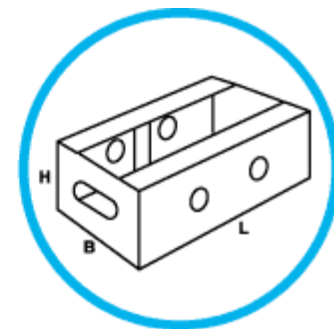
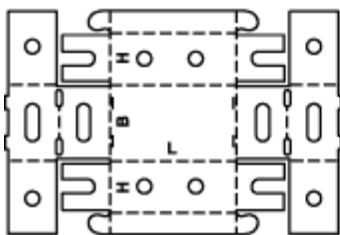
### Beschreibung : 0431

Montage : M



### Beschreibung : 0432

Montage : M

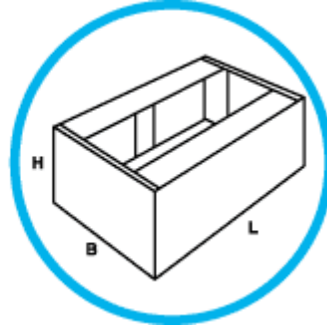
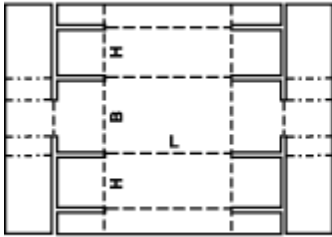


## Typ : 04

**Falthüllen und Trays** bestehen im allgemeinen aus einem Zuschnitt. Zwei oder alle Seitenwände und der Deckel sind am Boden angelenkt. Sperrvorrichtungen, Handgriffe, Verkaufsteller usw. können bei dieser Ausführungsart mit vorgesehen werden.

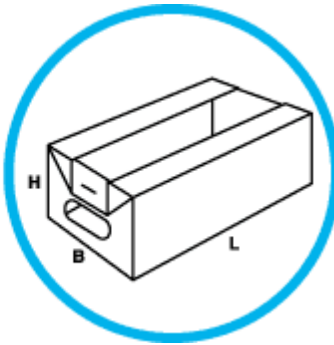
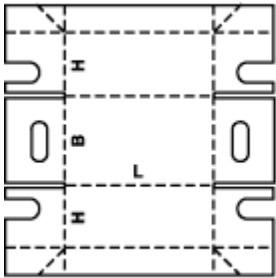
### Beschreibung : 0433

Montage : M



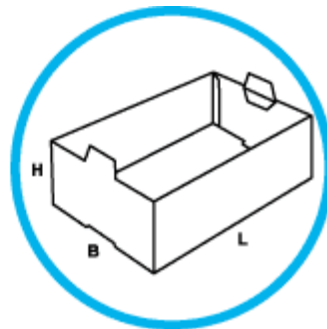
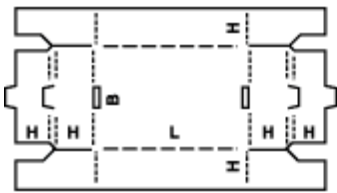
### Beschreibung : 0434

Montage : M



### Beschreibung : 0435

Montage : M/A

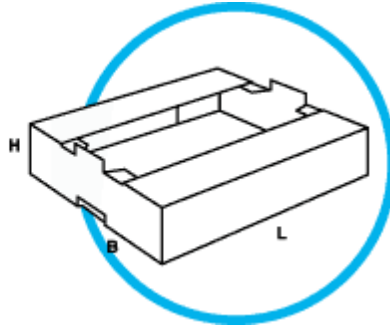
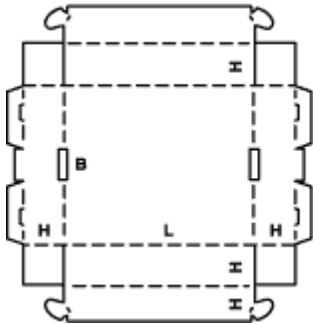


## Typ : 04

**Falthüllen und Trays** bestehen im allgemeinen aus einem Zuschnitt. Zwei oder alle Seitenwände und der Deckel sind am Boden angelenkt. Sperrvorrichtungen, Handgriffe, Verkaufsteller usw. können bei dieser Ausführungsart mit vorgesehen werden.

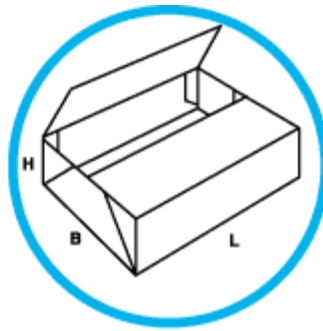
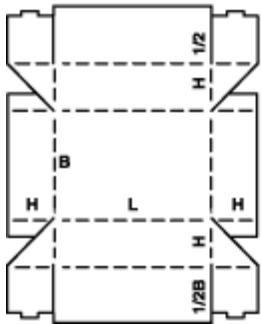
### Beschreibung : 0436

Montage : M



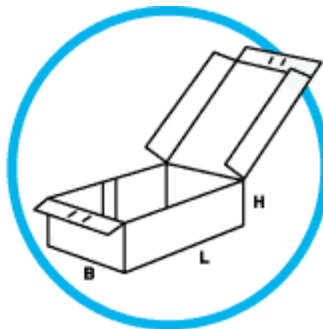
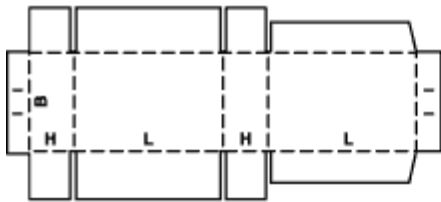
### Beschreibung : 0437

Montage : M



### Beschreibung : 0440

Montage : A

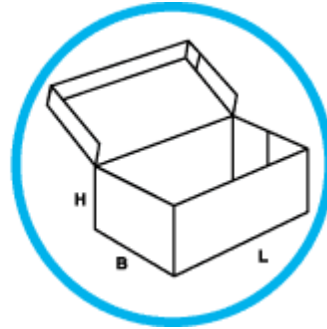
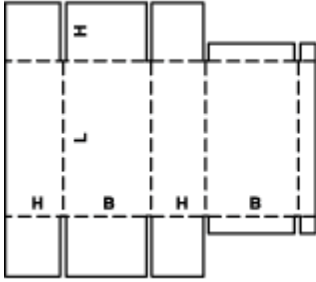


## Typ : 04

**Falthüllen und Trays** bestehen im allgemeinen aus einem Zuschnitt. Zwei oder alle Seitenwände und der Deckel sind am Boden angelenkt. Sperrvorrichtungen, Handgriffe, Verkaufsteller usw. können bei dieser Ausführungsart mit vorgesehen werden.

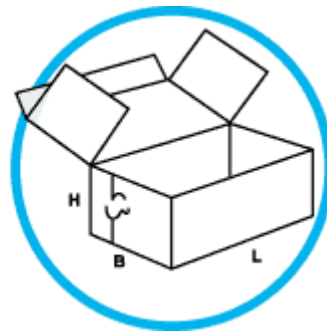
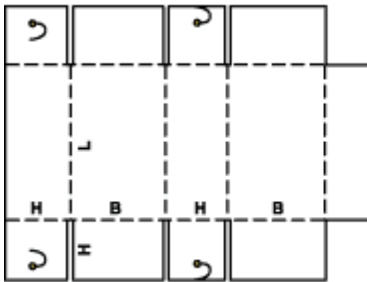
### Beschreibung : 0441

Montage : A



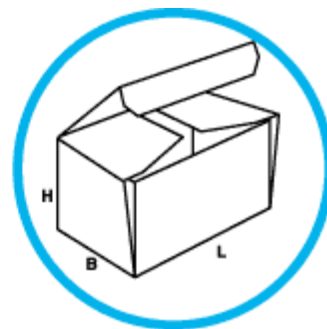
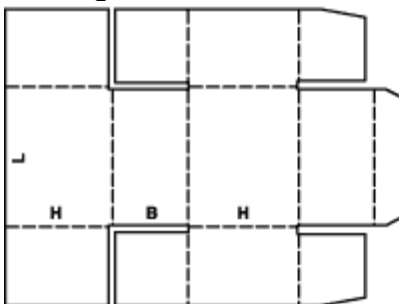
### Beschreibung : 0442

Montage : M



### Beschreibung : 0443

Montage : M

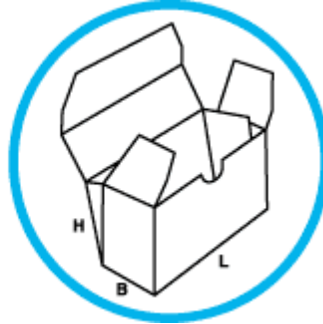
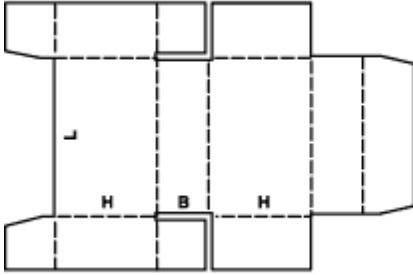


## Typ : 04

**Falthüllen und Trays** bestehen im allgemeinen aus einem Zuschnitt. Zwei oder alle Seitenwände und der Deckel sind am Boden angelenkt. Sperrvorrichtungen, Handgriffe, Verkaufsteller usw. können bei dieser Ausführungsart mit vorgesehen werden.

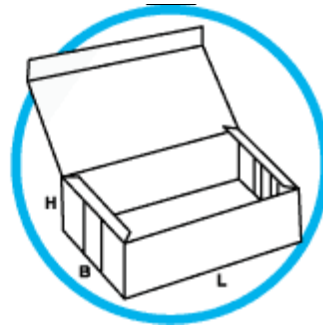
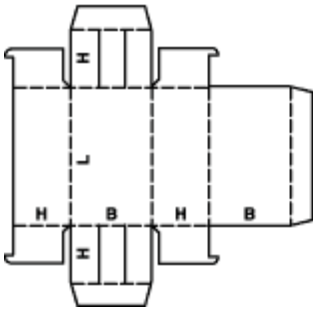
### Beschreibung : 0444

Montage : M



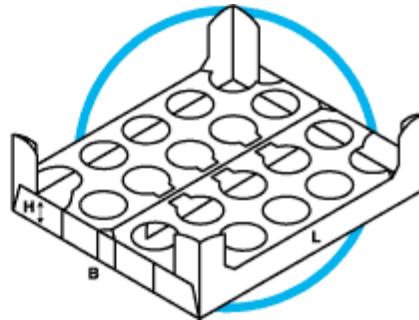
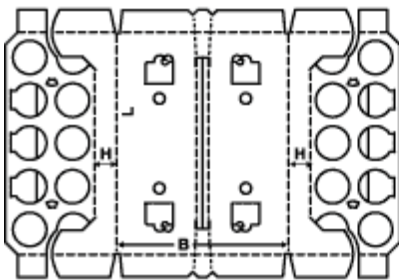
### Beschreibung : 0445

Montage : M



### Beschreibung : 0446

Montage : A

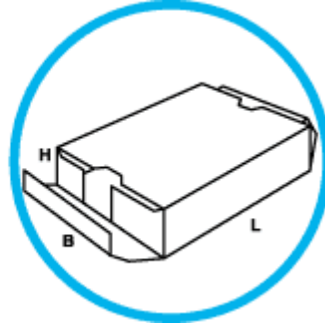
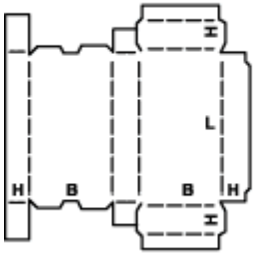


## Typ : 04

**Falthüllen und Trays** bestehen im allgemeinen aus einem Zuschnitt. Zwei oder alle Seitenwände und der Deckel sind am Boden angelenkt. Sperrvorrichtungen, Handgriffe, Verkaufsteller usw. können bei dieser Ausführungsart mit vorgesehen werden.

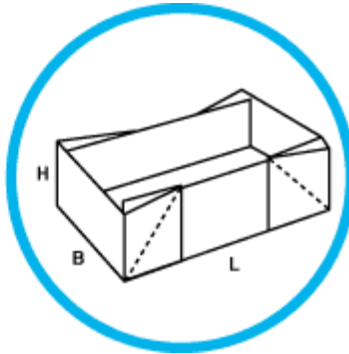
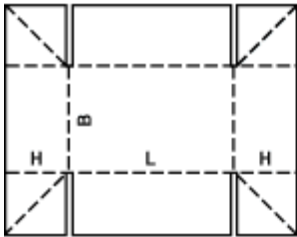
### Beschreibung : 0447

Montage : M



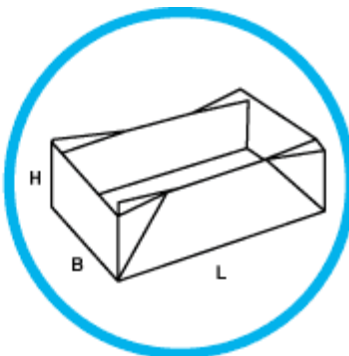
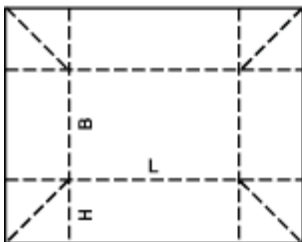
### Beschreibung : 0448

Montage : M



### Beschreibung : 0449

Montage : M

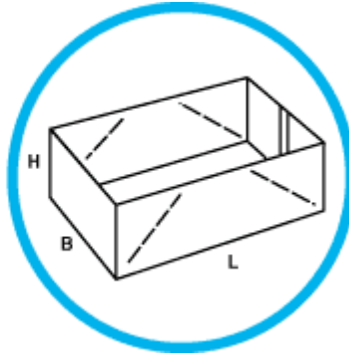
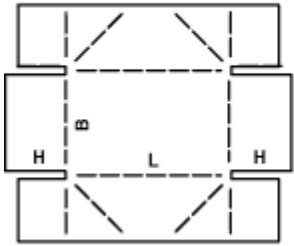


## Typ : 04

**Falthüllen und Trays** bestehen im allgemeinen aus einem Zuschnitt. Zwei oder alle Seitenwände und der Deckel sind am Boden angelenkt. Sperrvorrichtungen, Handgriffe, Verkaufsteller usw. können bei dieser Ausführungsart mit vorgesehen werden.

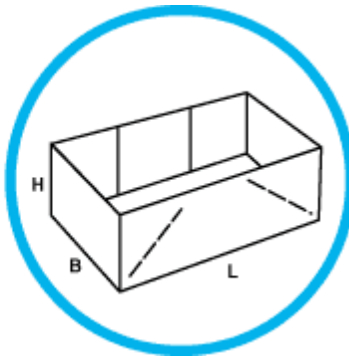
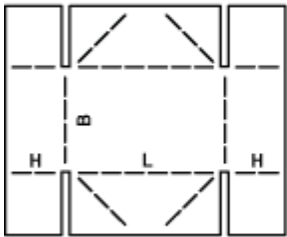
### Beschreibung : 0450

Montage : M



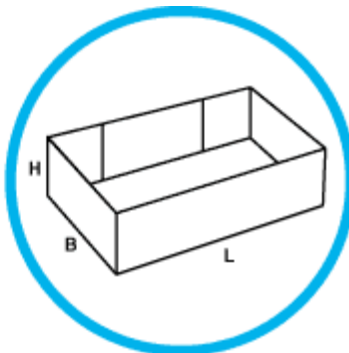
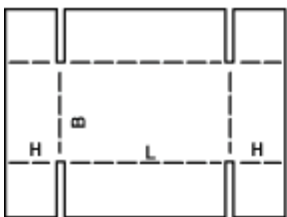
### Beschreibung : 0451

Montage : M



### Beschreibung : 0452

Montage : A

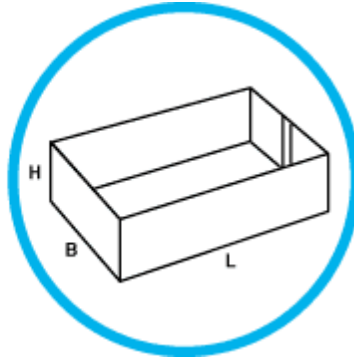
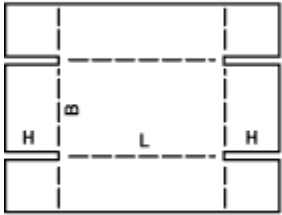


## Typ : 04

**Falthüllen und Trays** bestehen im allgemeinen aus einem Zuschnitt. Zwei oder alle Seitenwände und der Deckel sind am Boden angelenkt. Sperrvorrichtungen, Handgriffe, Verkaufsteller usw. können bei dieser Ausführungsart mit vorgesehen werden.

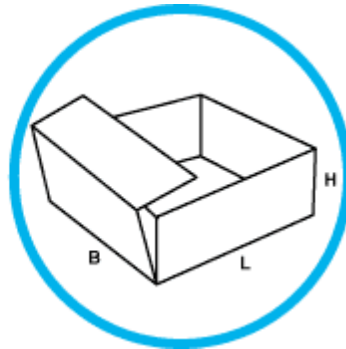
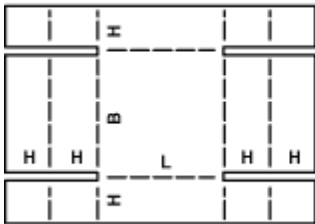
### Beschreibung : 0453

Montage : A



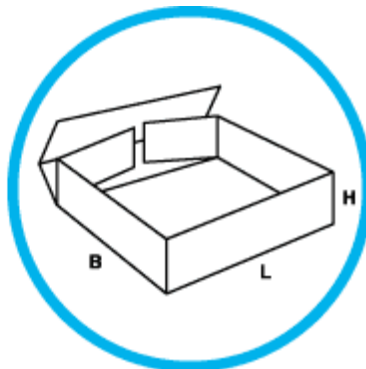
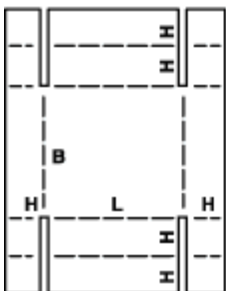
### Beschreibung : 0454

Montage : M



### Beschreibung : 0455

Montage : M



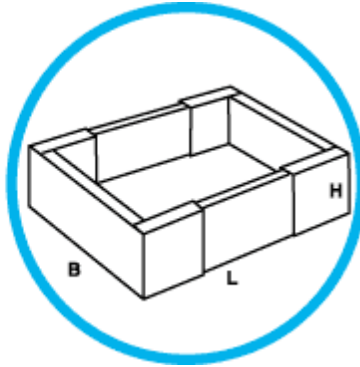
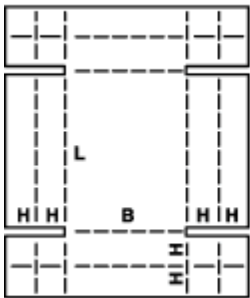


## Typ : 04

**Falthüllen und Trays** bestehen im allgemeinen aus einem Zuschnitt. Zwei oder alle Seitenwände und der Deckel sind am Boden angeleimt. Sperrvorrichtungen, Handgriffe, Verkaufsteller usw. können bei dieser Ausführungsart mit vorgesehen werden.

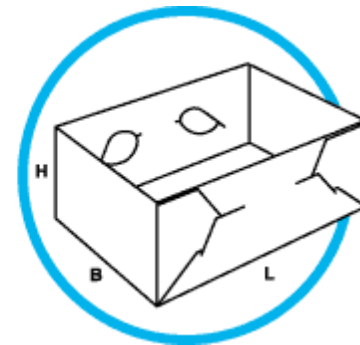
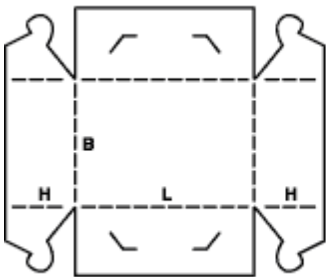
### Beschreibung : 0456

Montage : M



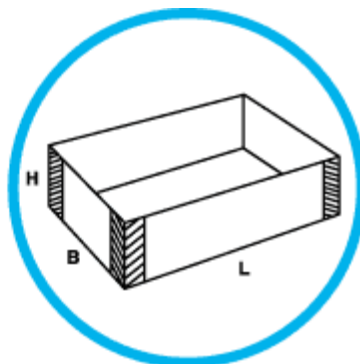
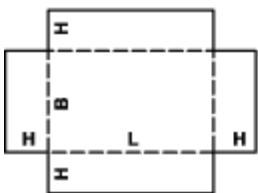
### Beschreibung : 0457

Montage : M



### Beschreibung : 0458

Montage : M

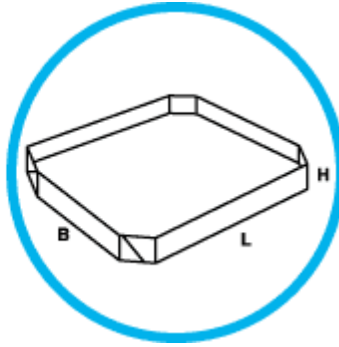
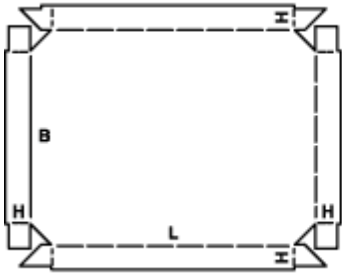


## Typ : 04

**Falthüllen und Trays** bestehen im allgemeinen aus einem Zuschnitt. Zwei oder alle Seitenwände und der Deckel sind am Boden angelenkt. Sperrvorrichtungen, Handgriffe, Verkaufsteller usw. können bei dieser Ausführungsart mit vorgesehen werden.

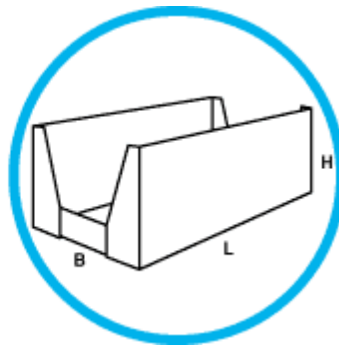
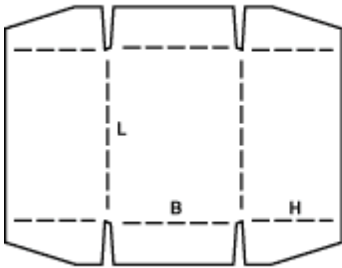
### Beschreibung : 0459

Montage : A



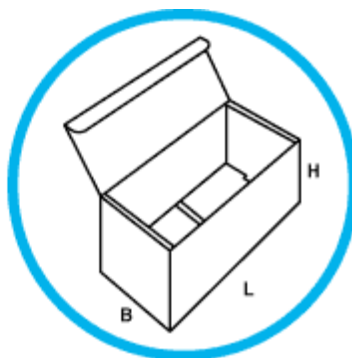
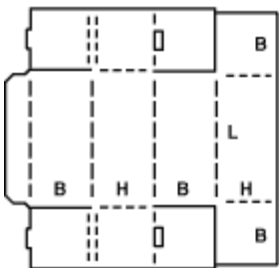
### Beschreibung : 0460

Montage : A



### Beschreibung : 0470

Montage : M

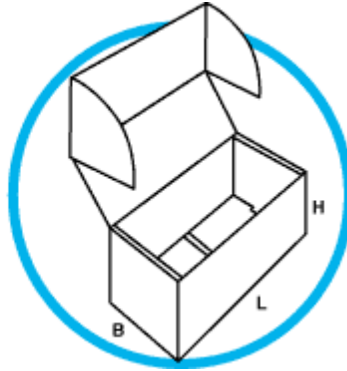
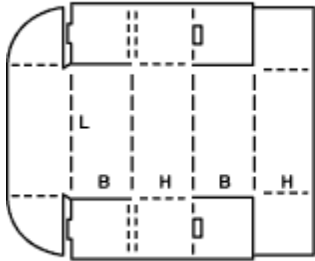


## Typ : 04

**Falthüllen und Trays** bestehen im allgemeinen aus einem Zuschnitt. Zwei oder alle Seitenwände und der Deckel sind am Boden angelenkt. Sperrvorrichtungen, Handgriffe, Verkaufsteller usw. können bei dieser Ausführungsart mit vorgesehen werden.

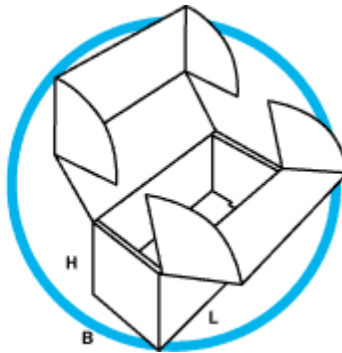
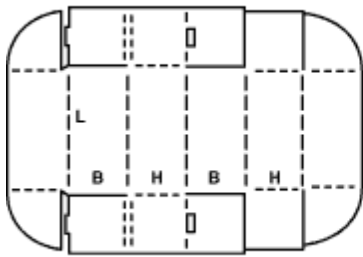
### Beschreibung : 0471

Montage : M



### Beschreibung : 0472

Montage : M



### Beschreibung : 0473

Montage : M

