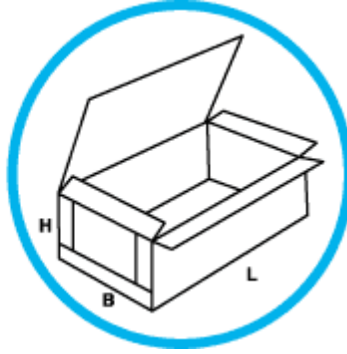
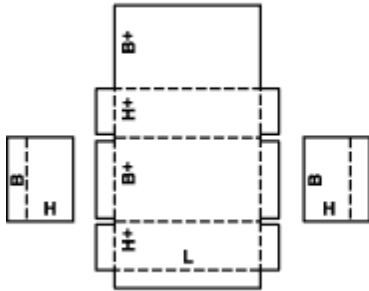


## Typ : 06

**Formfeste Schachteln** bestehen in der Regel aus zwei Seitenteilen und einem Mittelteil, das Boden und Deckel bildet. Diese Schachteln können als vorbereitete Zuschnitte geliefert werden und sind dann vom Verbraucher durch Drahtheftung zu verbinden.

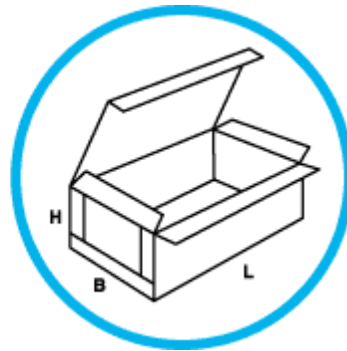
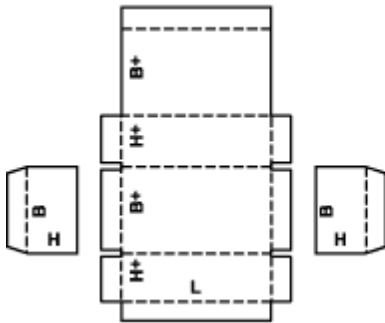
### Beschreibung : 0601

Montage : A



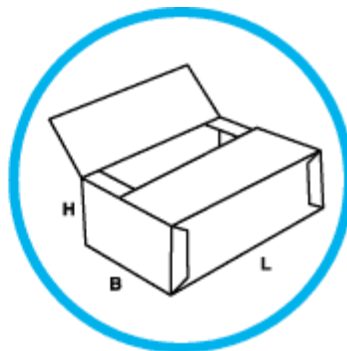
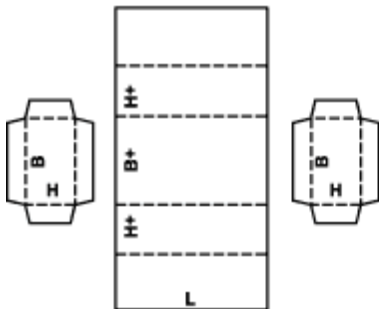
### Beschreibung : 0602

Montage : A



### Beschreibung : 0605

Montage : A

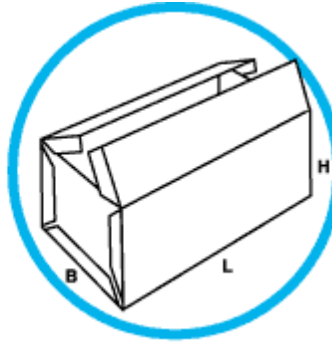
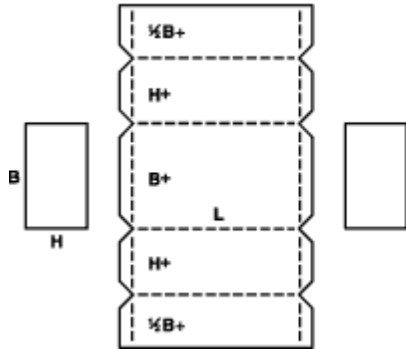


# Typ : 06

**Formfeste Schachteln** bestehen in der Regel aus zwei Seitenteilen und einem Mittelteil, das Boden und Deckel bildet. Diese Schachteln können als vorbereitete Zuschnitte geliefert werden und sind dann vom Verbraucher durch Drahtheftung zu verbinden.

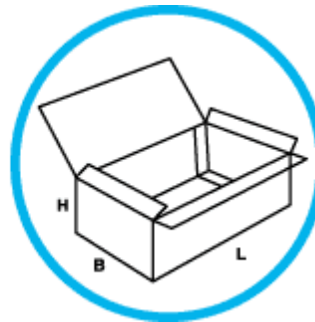
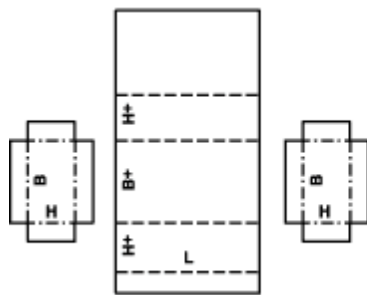
## Beschreibung : 0606

Montage : A



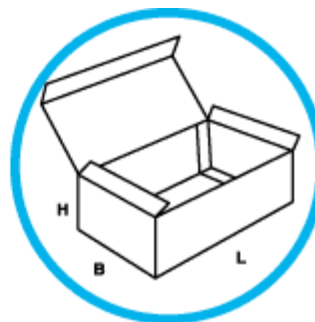
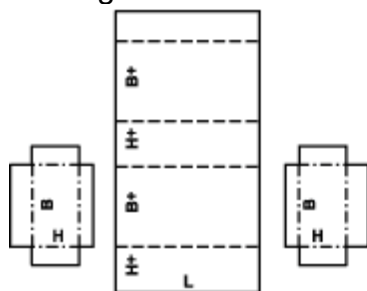
## Beschreibung : 0607

Montage : A



## Beschreibung : 0608

Montage : A

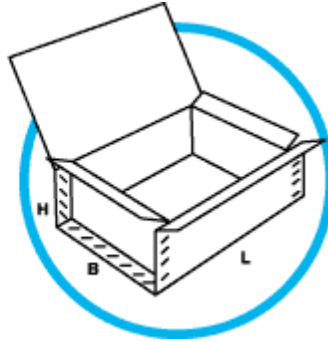
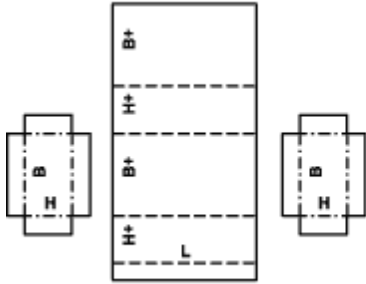


# Typ : 06

**Formfeste Schachteln** bestehen in der Regel aus zwei Seitenteilen und einem Mittelteil, das Boden und Deckel bildet. Diese Schachteln können als vorbereitete Zuschnitte geliefert werden und sind dann vom Verbraucher durch Drahtheftung zu verbinden.

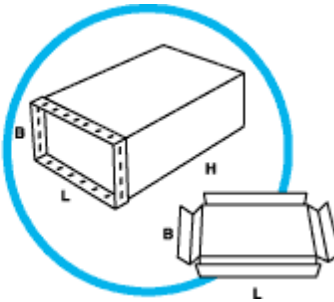
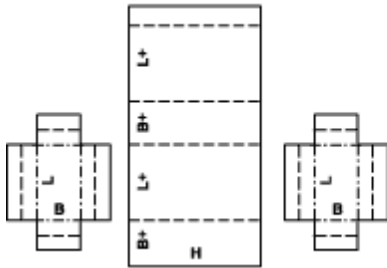
## Beschreibung : 0610

Montage : M/A



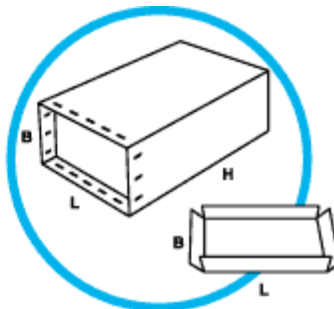
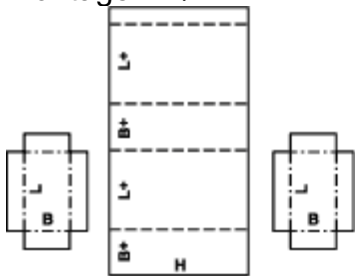
## Beschreibung : 0615

Montage : M/A



## Beschreibung : 0616

Montage : M/A

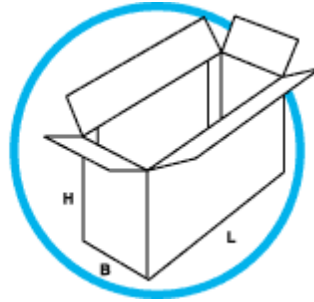
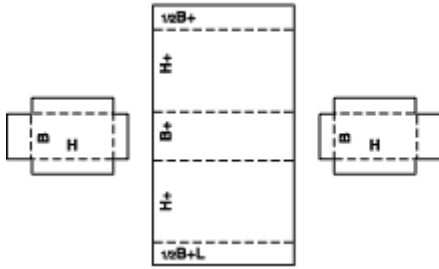


## Typ : 06

**Formfeste Schachteln** bestehen in der Regel aus zwei Seitenteilen und einem Mittelteil, das Boden und Deckel bildet. Diese Schachteln können als vorbereitete Zuschnitte geliefert werden und sind dann vom Verbraucher durch Drahtheftung zu verbinden.

### Beschreibung : 0620

Montage : A



### Beschreibung : 0621

Montage : M

