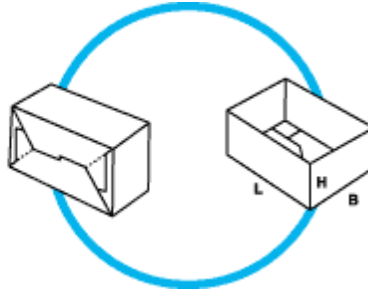
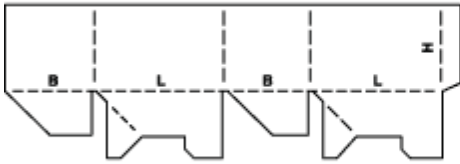


Typ : 07

Fertig geklebte Schachteln sind einteilige, faltbare Schachteln, die zusammengelegt geliefert und durch einfaches Aufrichten gebrauchsfertig aufgestellt werden. Die Schachteln können mit einem Faltboden (Faltdbodenschachtel) oder mit Diagonalbiegung (Aufrichteschachtel) ausgerüstet sein.

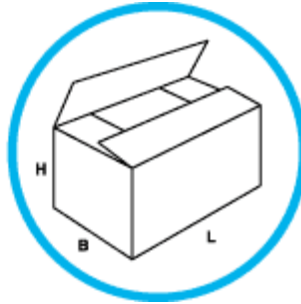
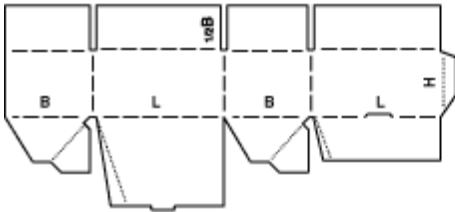
Beschreibung : 0700

Montage : M



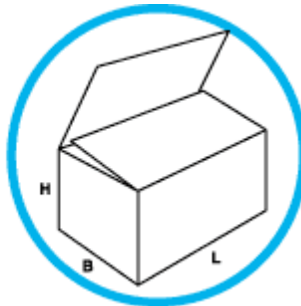
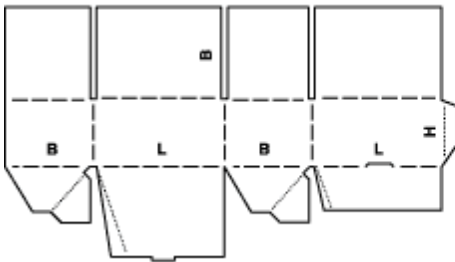
Beschreibung : 0701

Montage : M



Beschreibung : 0703

Montage : M

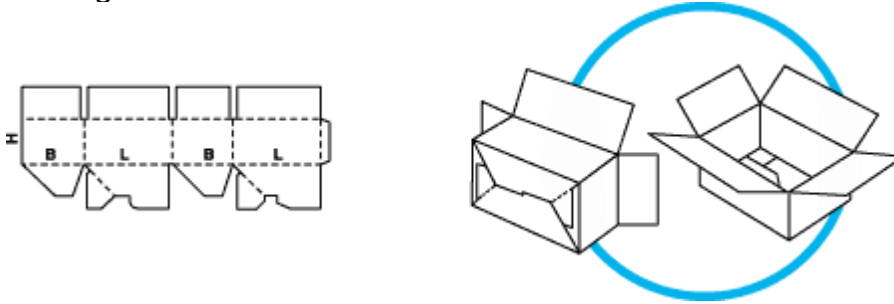


Typ : 07

Fertig geklebte Schachteln sind einteilige, faltbare Schachteln, die zusammengelegt geliefert und durch einfaches Aufrichten gebrauchsfertig aufgestellt werden. Die Schachteln können mit einem Faltboden (Faltdbodenschachtel) oder mit Diagonalbiegung (Aufrichteschachtel) ausgerüstet sein.

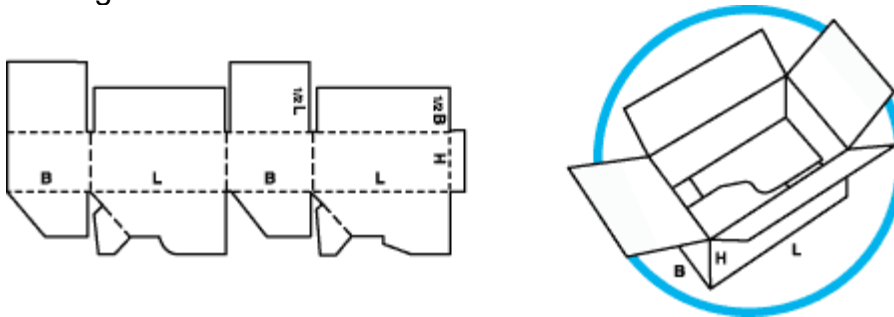
Beschreibung : 0711

Montage : M



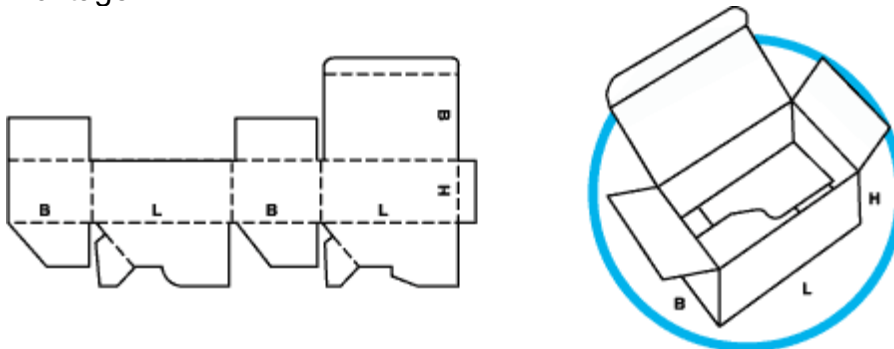
Beschreibung : 0712

Montage : M



Beschreibung : 0713

Montage : M

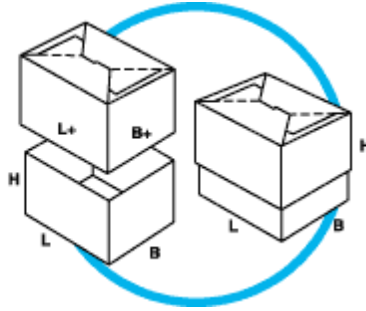
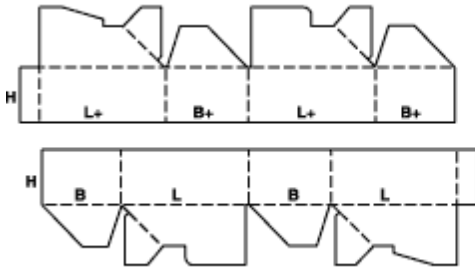


Typ : 07

Fertig geklebte Schachteln sind einteilige, faltbare Schachteln, die zusammengelegt geliefert und durch einfaches Aufrichten gebrauchsfertig aufgestellt werden. Die Schachteln können mit einem Faltpoden (Faltpodenschachtel) oder mit Diagonalfaltung (Aufrichteschachtel) ausgerüstet sein.

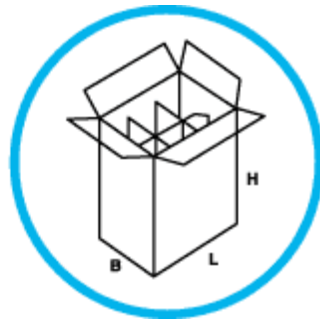
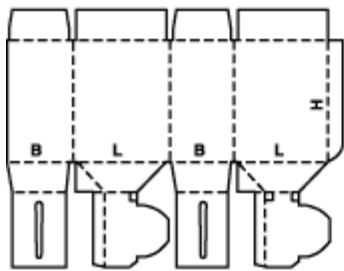
Beschreibung : 0714

Montage : M



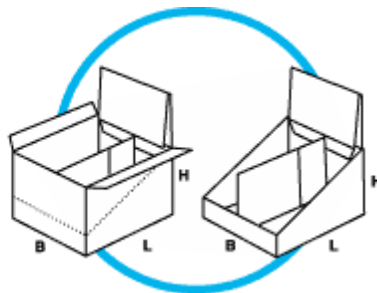
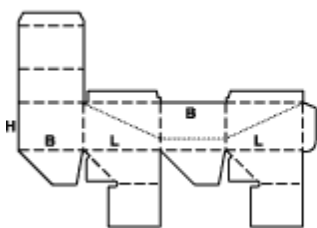
Beschreibung : 0715

Montage : M



Beschreibung : 0716

Montage : M

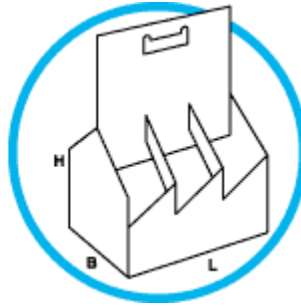
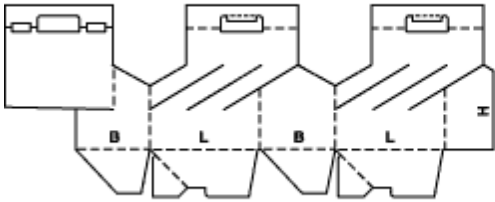


Typ : 07

Fertig geklebte Schachteln sind einteilige, faltbare Schachteln, die zusammengelegt geliefert und durch einfaches Aufrichten gebrauchsfertig aufgestellt werden. Die Schachteln können mit einem Faltboden (Faltbodenschachtel) oder mit Diagonalbiegung (Aufrichteschachtel) ausgerüstet sein.

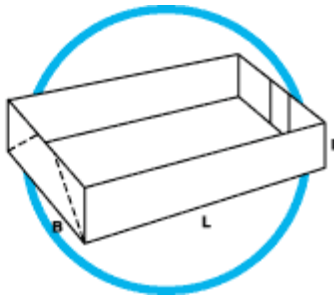
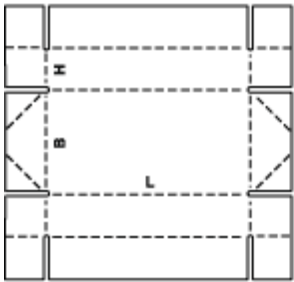
Beschreibung : 0717

Montage : M



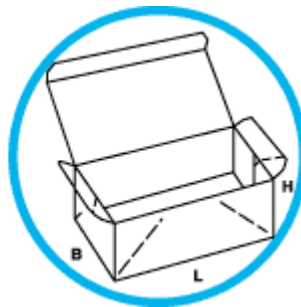
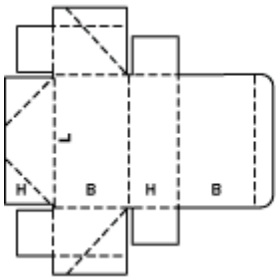
Beschreibung : 0718

Montage : M



Beschreibung : 0747

Montage : M

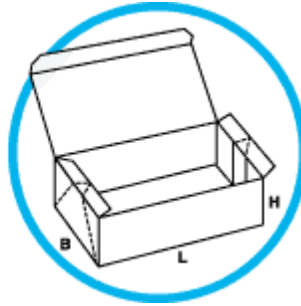
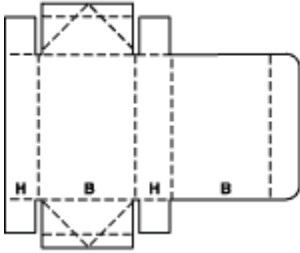


Typ : 07

Fertig geklebte Schachteln sind einteilige, faltbare Schachteln, die zusammengelegt geliefert und durch einfaches Aufrichten gebrauchsfertig aufgestellt werden. Die Schachteln können mit einem Faltboden (Faltdbodenschachtel) oder mit Diagonalbiegung (Aufrichteschachtel) ausgerüstet sein.

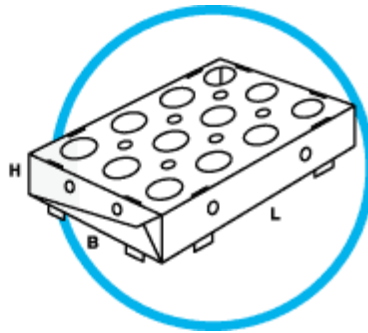
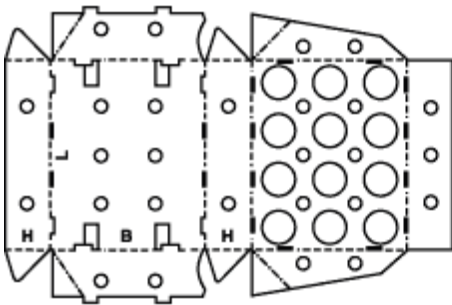
Beschreibung : 0748

Montage : M



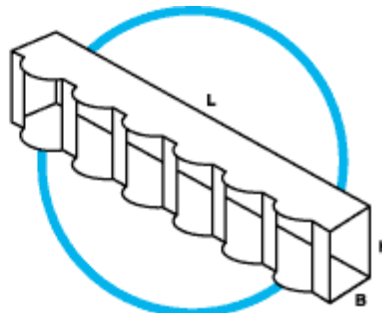
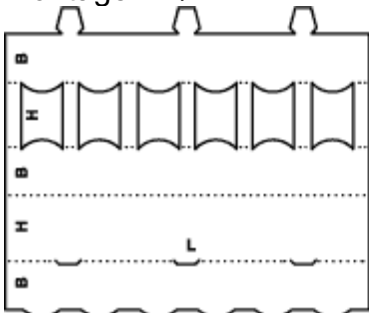
Beschreibung : 0751

Montage : M



Beschreibung : 0752

Montage : M/A

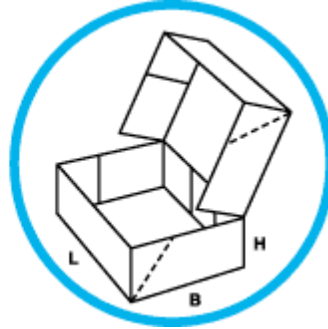
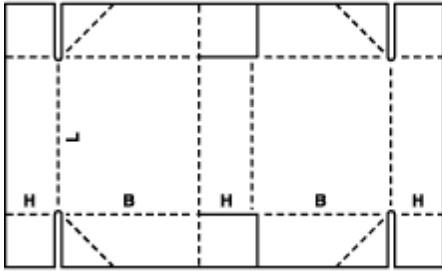


Typ : 07

Fertig geklebte Schachteln sind einteilige, faltbare Schachteln, die zusammengelegt geliefert und durch einfaches Aufrichten gebrauchsfertig aufgestellt werden. Die Schachteln können mit einem Faltboden (Faltbodenschachtel) oder mit Diagonalbiegung (Aufrichteschachtel) ausgerüstet sein.

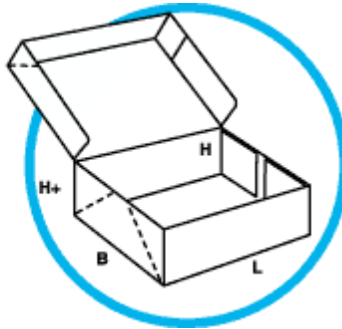
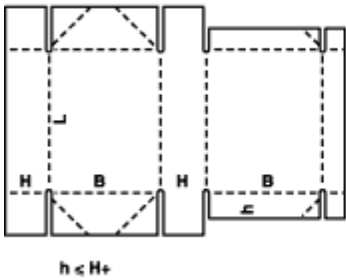
Beschreibung : 0759

Montage : M



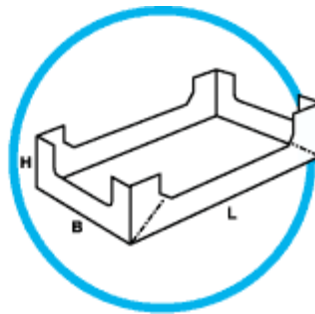
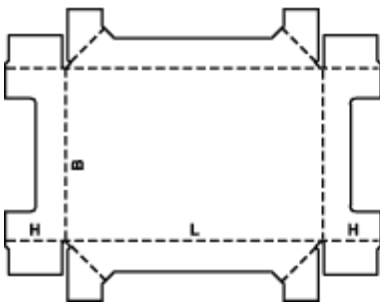
Beschreibung : 0761

Montage : M



Beschreibung : 0770

Montage : M

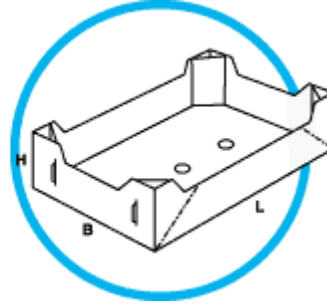
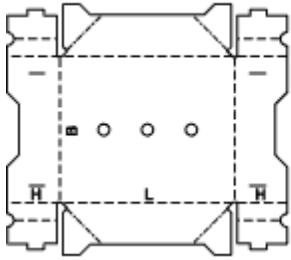


Typ : 07

Fertig geklebte Schachteln sind einteilige, faltbare Schachteln, die zusammengelegt geliefert und durch einfaches Aufrichten gebrauchsfertig aufgestellt werden. Die Schachteln können mit einem Faltboden (Faltbodenschachtel) oder mit Diagonalbiegung (Aufrichteschachtel) ausgerüstet sein.

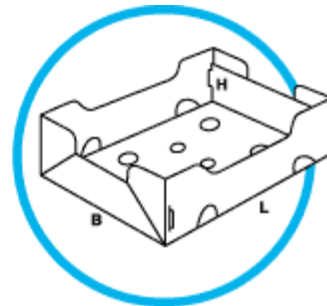
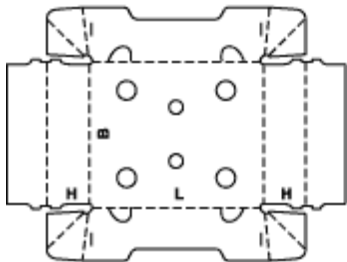
Beschreibung : 0771

Montage : M



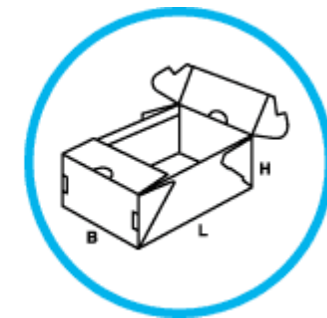
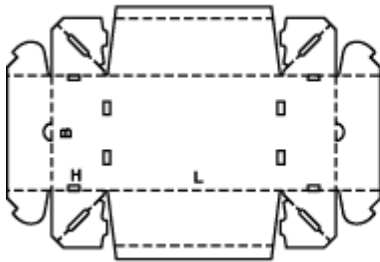
Beschreibung : 0772

Montage : M



Beschreibung : 0773

Montage : M



Typ : 07

Fertig geklebte Schachteln sind einteilige, faltbare Schachteln, die zusammengelegt geliefert und durch einfaches Aufrichten gebrauchsfertig aufgestellt werden. Die Schachteln können mit einem Faltboden (Faltbodenschachtel) oder mit Diagonalbiegung (Aufrichteschachtel) ausgerüstet sein.

Beschreibung : 0774

Montage : M

